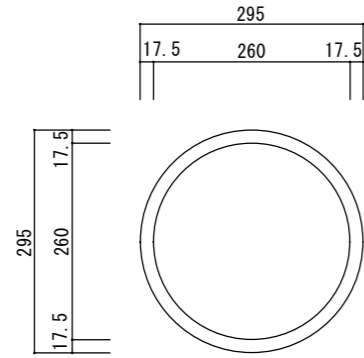
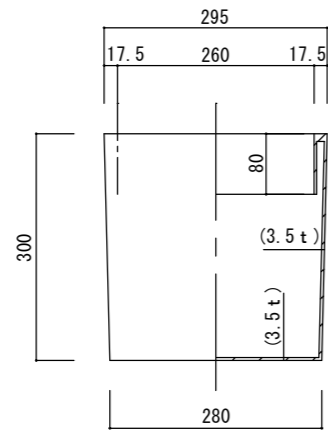


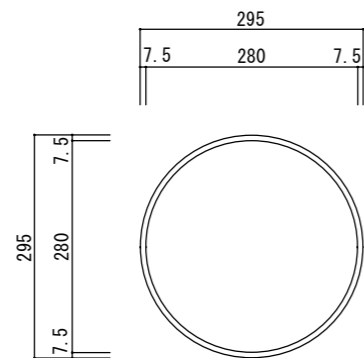
平面図



立・断面図



底面図



※ () 内は参考寸法です。
寸法誤差/±3%

品名	ソック シリンダー29 SONCK CYLINDER 29	製品番号	SK-506 (C/M/W) 29E	検 図	
重量・容量	3Kg / 17リットル	縮 尺	1/10		
材質・仕上	ガラス繊維強化ポリレジン	株式会社 ヤマテ			