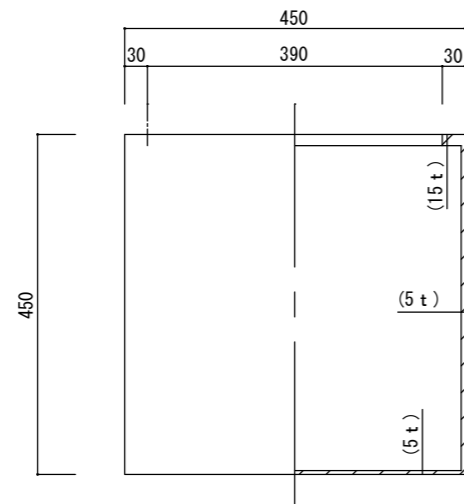
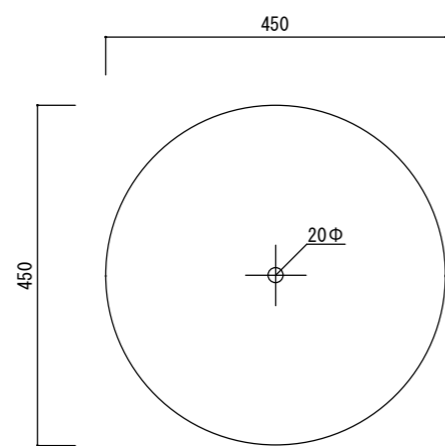


平面図



立・断面図



底面図

※底穴の数、径、位置は個体差があります。  
 ※( )内は参考寸法です。  
 寸法誤差/±3%

品名	サンディ シリンダー SANDY CYLINDER	製品番号	SA-003 (W/C) 45E	検 図	
重量・容量	10Kg / 63リットル	縮 尺	1/10		
材質・仕上	ガラス繊維強化ポリストーン	株式会社 ヤマテ			