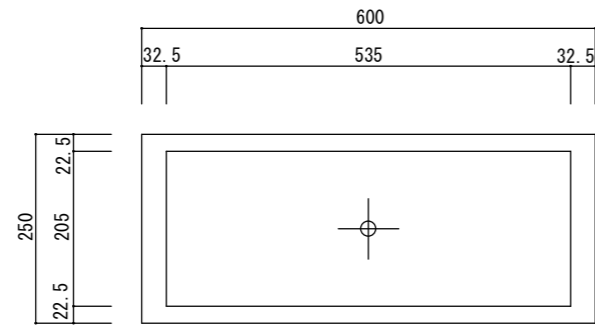
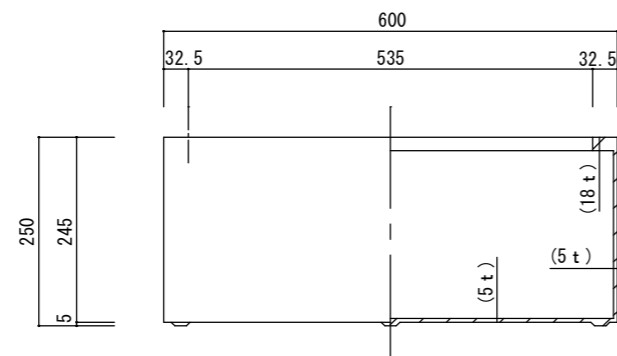


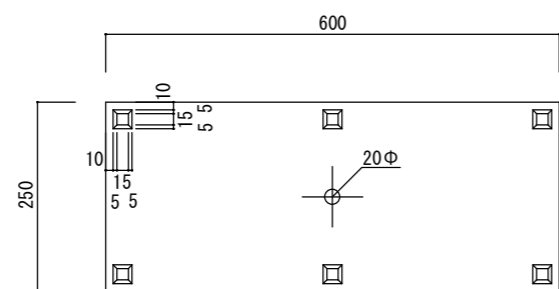
平面図



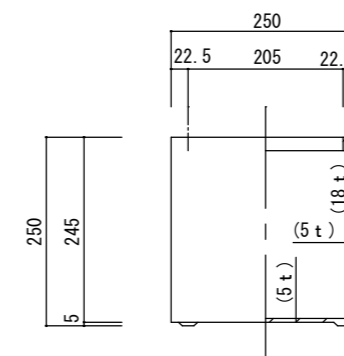
立・断面図



底面図



側・断面図



※底穴の数、径、位置は個体差があります。
 ※()内は参考寸法です。
 寸法誤差/±3%

| | | | | | |
|-------|-----------------------------|----------|------------------|-----|--|
| 品名 | サンディ レクト60 SANDY RECT 60 | 製品番号 | SA-001 (W/C) 60E | 検 図 | |
| 重量・容量 | 8Kg / 33リットル | 縮 尺 | 1/10 | | |
| 材質・仕上 | ガラス繊維強化ポリストーン | 株式会社 ヤマテ | | | |