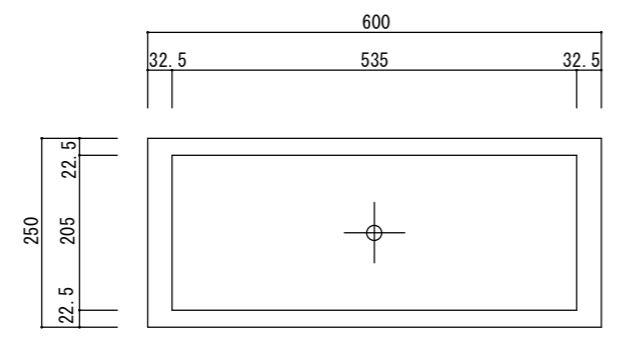
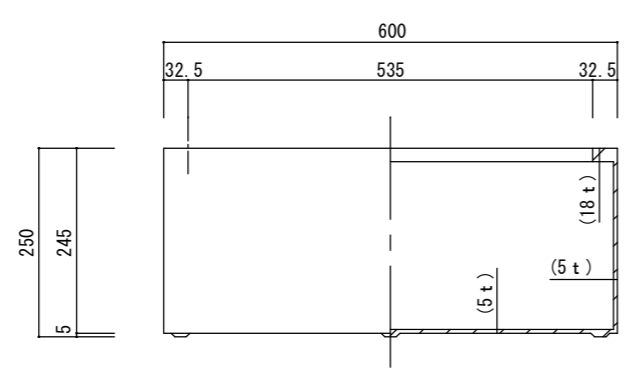


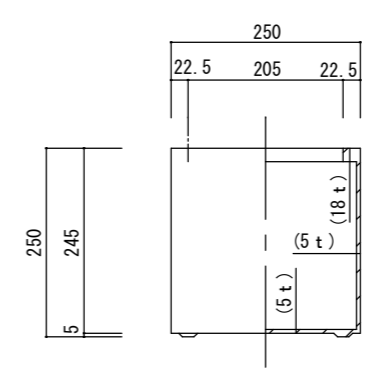
平面図



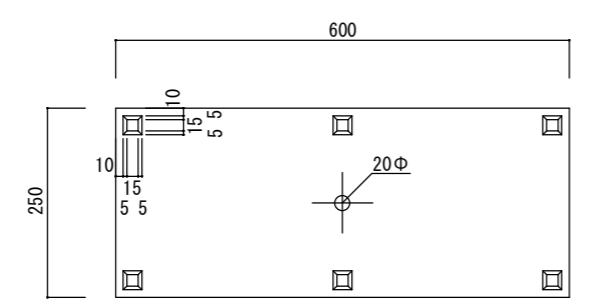
立・断面図



側・断面図



底面図



※底穴の数、径、位置は個体差があります。
 ※()内は参考寸法です。
 寸法誤差/±3%

品名	サンディ レクト60 SANDY RECT 60	製品番号	KOL-SA1W60	検 図	
重量・容量	8Kg/33リットル	縮 尺	1/10		
材質・仕上	ガラス繊維強化ポリストーン	株式会社 ヤマテ			