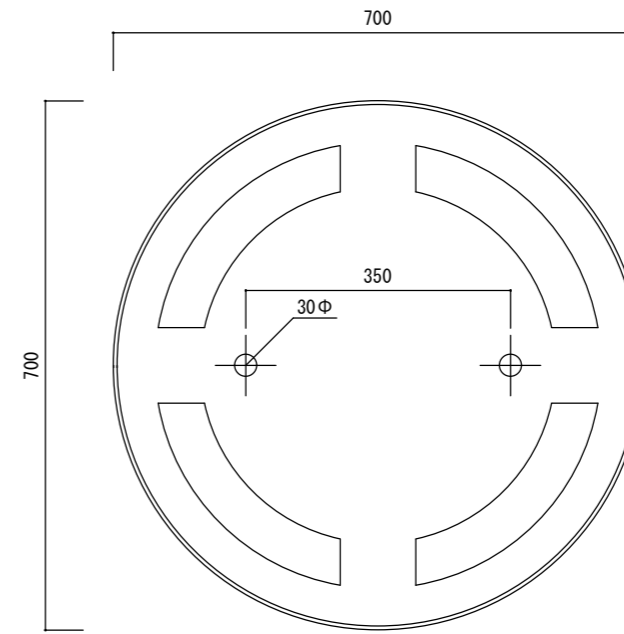
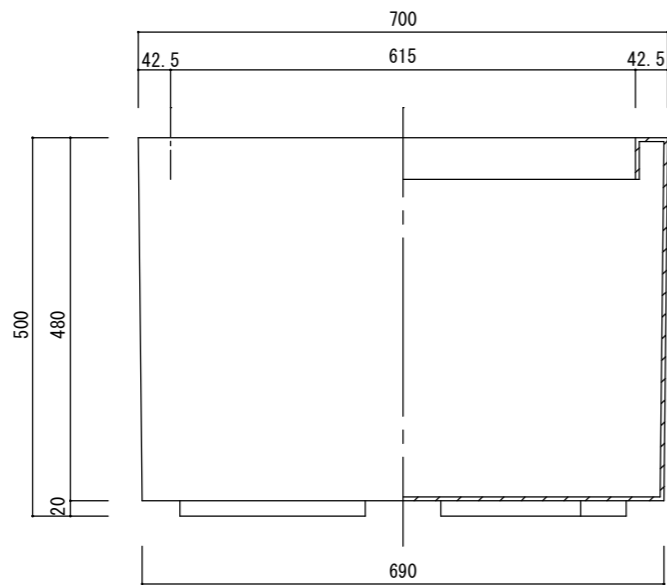


平面図



底面図



立・断面図

※底穴の数、径、位置は個体差があります。
 ※製品の厚みは個体差があり、記載しておりません。
 寸法誤差/±3%

3		
2		
1		
改訂	年月日	内容

品名	マグナス ミドルシリンダー70 MAGNUS MIDDLE CYLINDER 70	製品番号	KOL-MD (H/K) 070	尺度	サイズ
	重量・容量		20Kg / 140リットル	年月日	2025.02.20
材質・仕上	ガラス繊維強化ポリストーン	株式会社 ヤマテ			