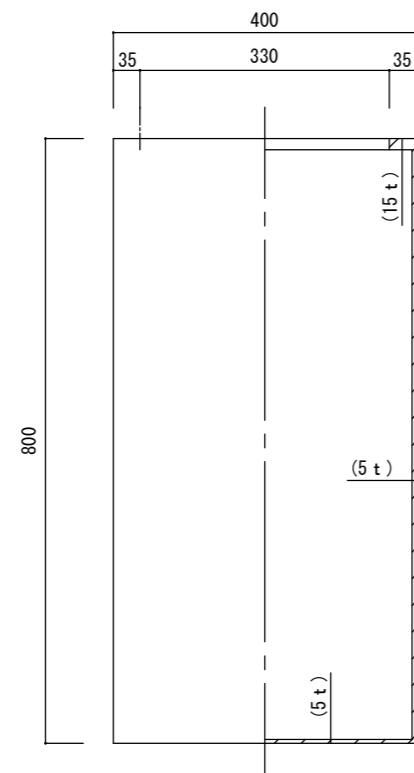
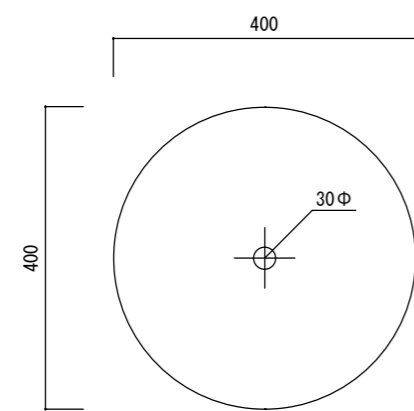


平面図



立・断面図



底面図

※底穴の数、径、位置は個体差があります。  
 ※（ ）内は参考寸法です。  
 寸法誤差/±3%

品名	マグナス コラム80 MAGNUS COLUMN 80	製品番号	KOL-M8 (H/K) 080	検 図	
重量・容量	12Kg / 80リットル	縮 尺	1/10		
材質・仕上	ガラス繊維強化ポリストーン	株式会社 ヤマテ			