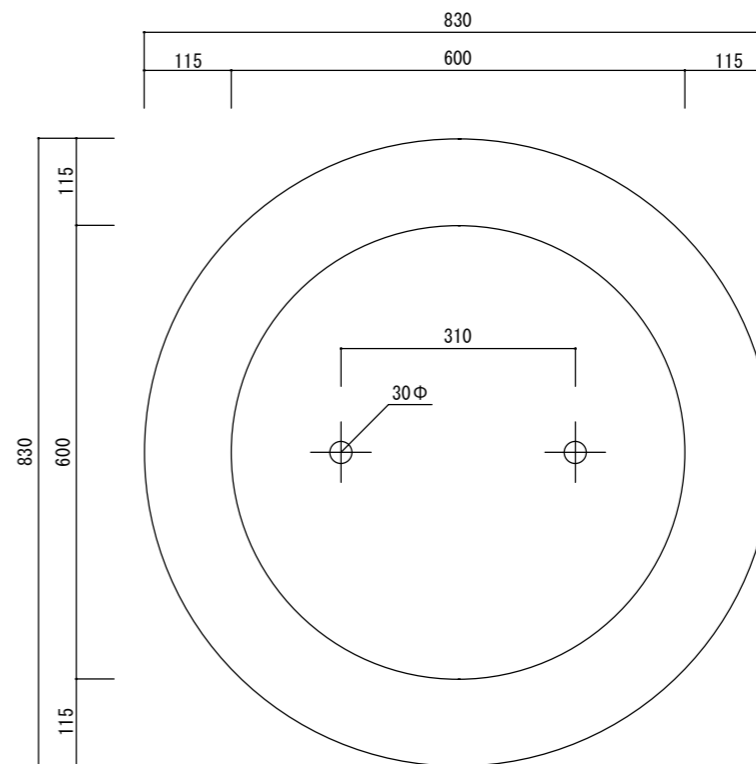
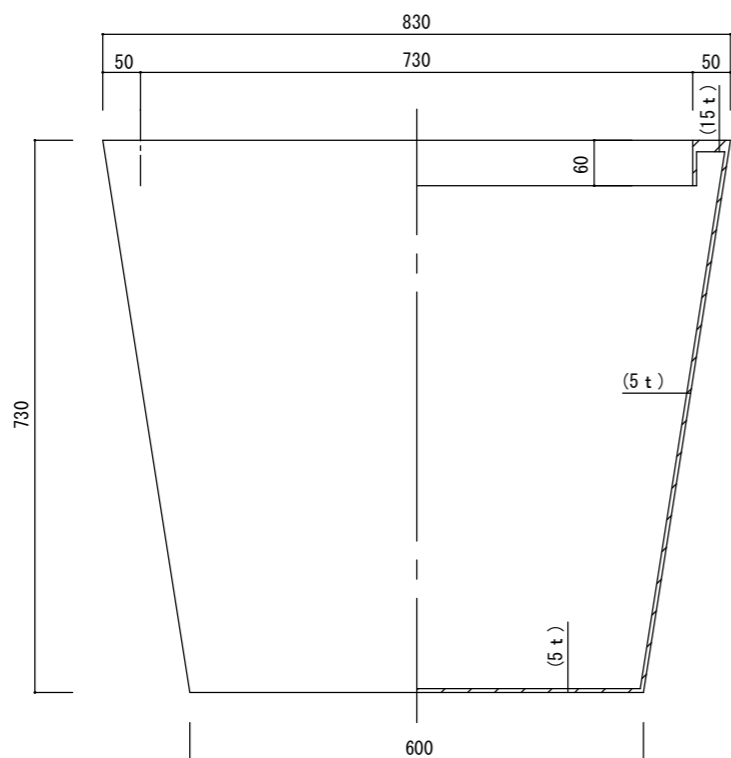


平面図



底面図



立・断面図

※底穴の数、径、位置は個体差があります。
 ※ () 内は参考寸法です。
 寸法誤差/±3%

品名	マグナス コニック83 MAGNUS CONIC 83	製品番号	KOL-M3 (H/K) 083	検 図	
重量・容量	24.5Kg / 300リットル	縮 尺	1/10		
材質・仕上	ガラス繊維強化ポリストーン	株式会社 ヤマテ			