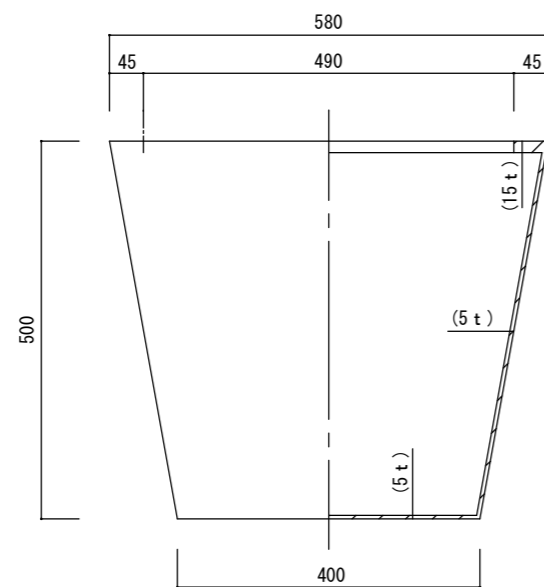
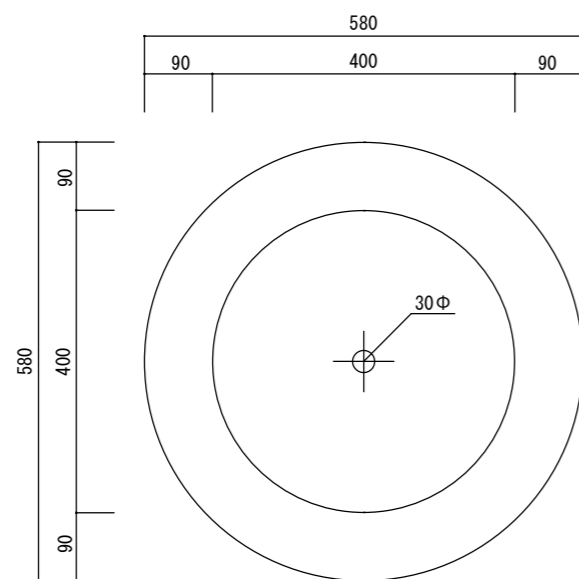


平面図



立・断面図



底面図

※底穴の数、径、位置は個体差があります。
 ※（ ）内は参考寸法です。
 寸法誤差/±3%

品名	マグナス コニック58 MAGNUS CONIC 58	製品番号	KOL-M3 (H/K) 058	検 図
重量・容量	10Kg / 81リットル	縮 尺	1/10	
材質・仕上	ガラス繊維強化ポリストーン	株式会社 ヤマテ		