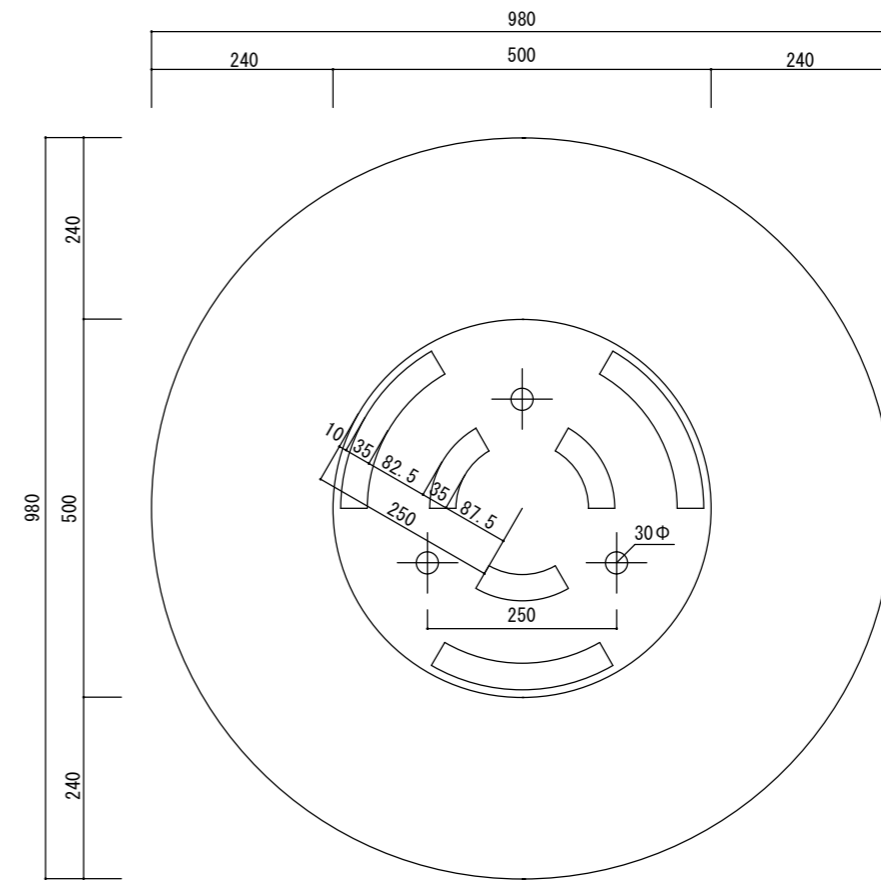
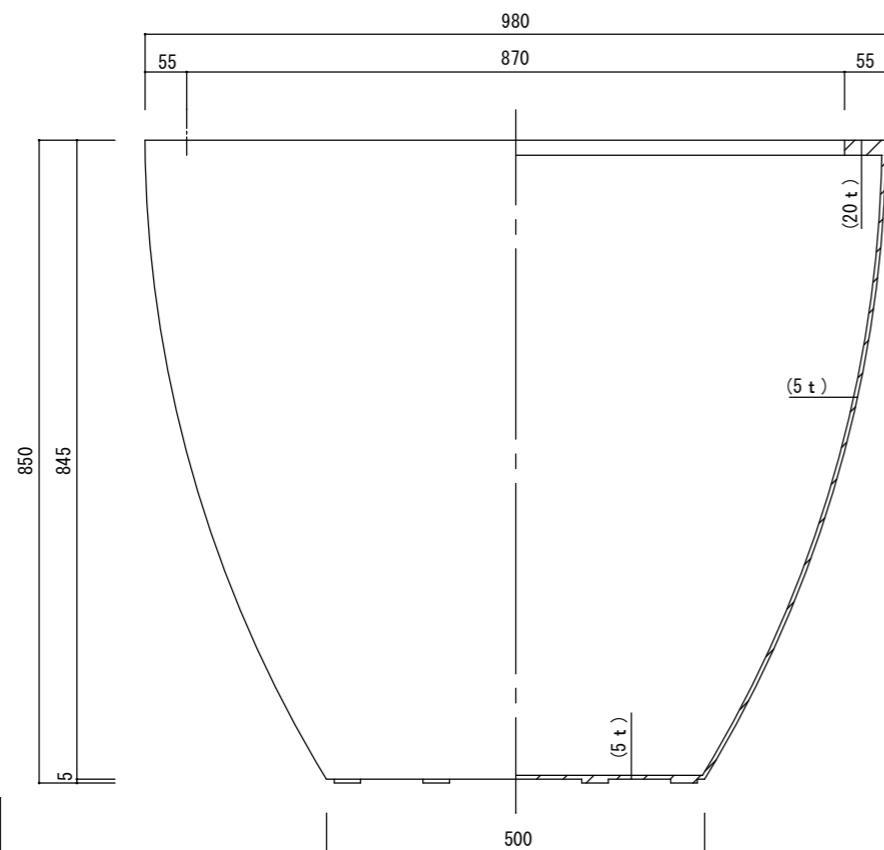


平面図



底面図



立・断面図

※底穴の数、径、位置は個体差があります。  
 ※（ ）内は参考寸法です。  
 寸法誤差/±3%

|       |                                |          |            |     |
|-------|--------------------------------|----------|------------|-----|
| 品名    | マグナス ラウンド98<br>MAGNUS ROUND 98 | 製品番号     | KOL-M2W098 | 検 図 |
| 重量・容量 | 39Kg / 455リットル                 | 縮 尺      | 1/10       |     |
| 材質・仕上 | ガラス繊維強化ポリストーン                  | 株式会社 ヤマテ |            |     |