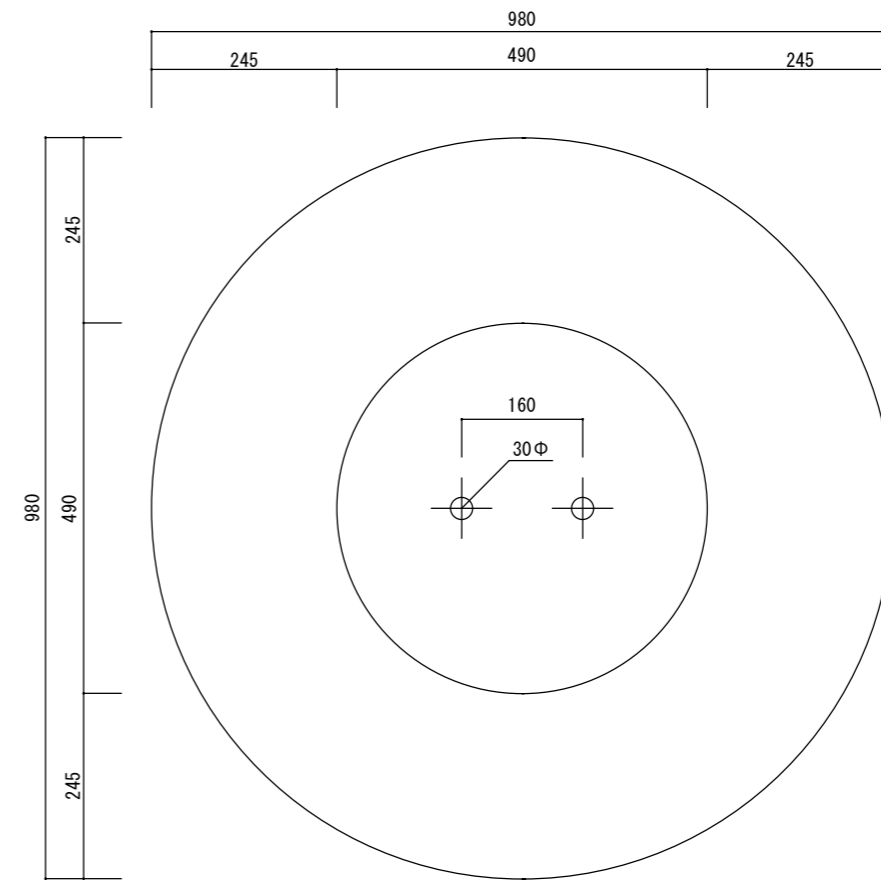
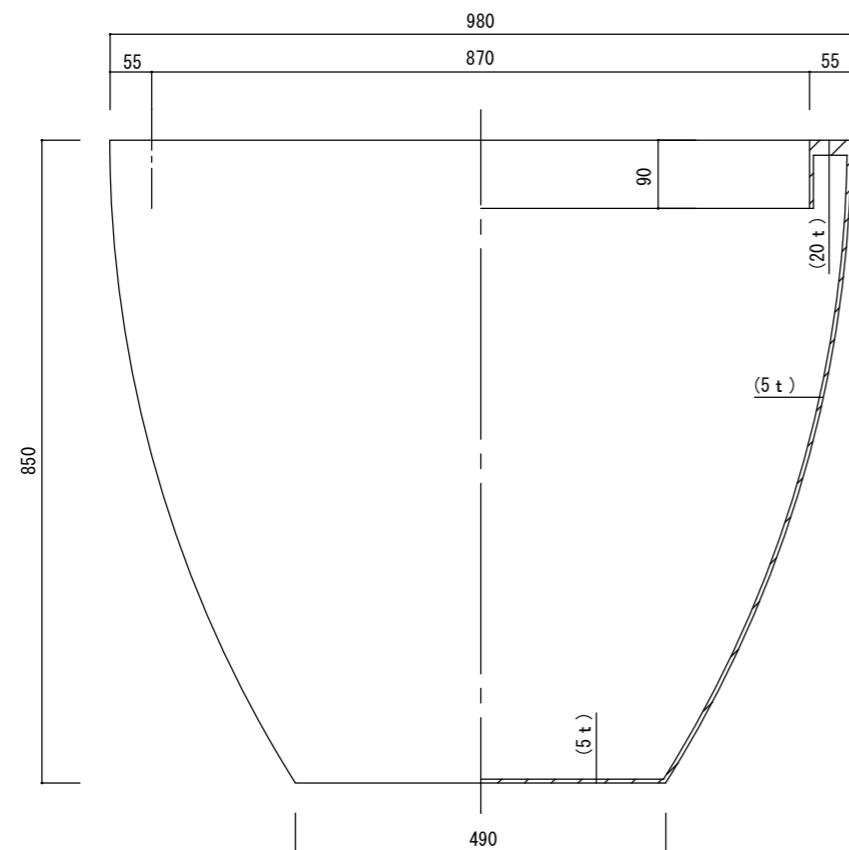


平面図



底面図



立・断面図

※底穴の数、径、位置は個体差があります。  
 ※ ( ) 内は参考寸法です。  
 寸法誤差/±3%

品名	マグナス ラウンド98 MAGNUS ROUND 98	製品番号	KOL-M2 (H/K) 098	検 図
重量・容量	39Kg / 455リットル	縮 尺	1/10	
材質・仕上	ガラス繊維強化ポリストーン	株式会社 ヤマテ		