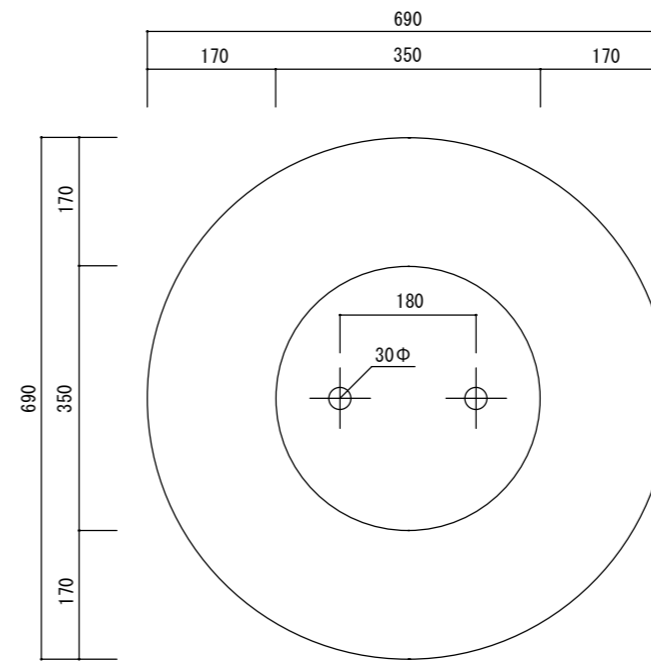
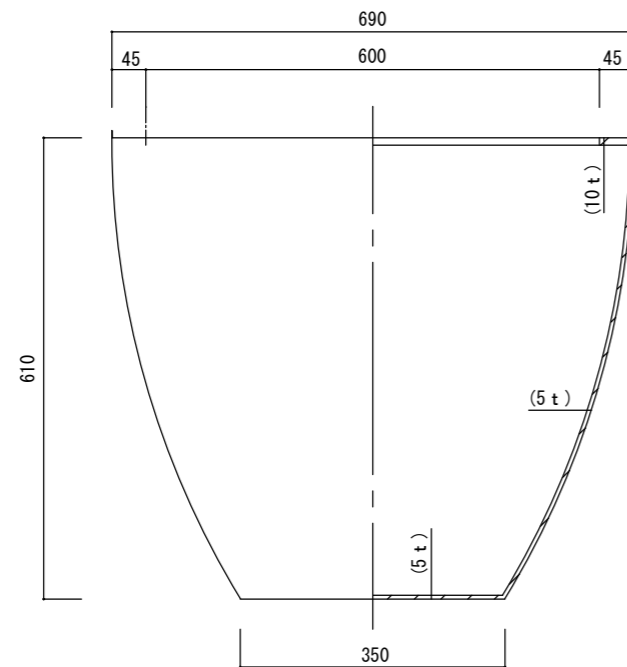


平面図



底面図



立・断面図

※底穴の数、径、位置は個体差があります。
 ※()内は参考寸法です。
 寸法誤差/±3%

品名	マグナス ラウンド69 MAGNUS ROUND 69	製品番号	KOL-M2 (H/K/F) 069	検 図
重量・容量	12Kg / 160リットル	縮 尺	1/10	
材質・仕上	ガラス繊維強化ポリストーン	株式会社 ヤマテ		