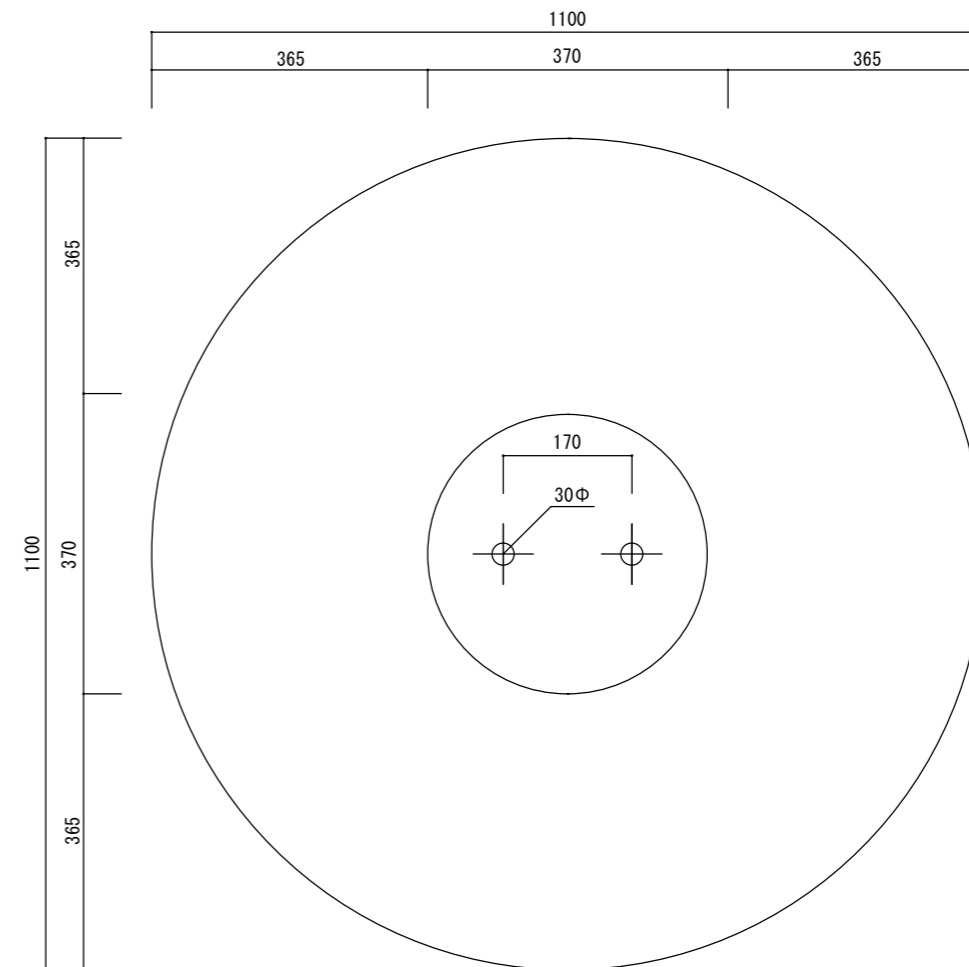
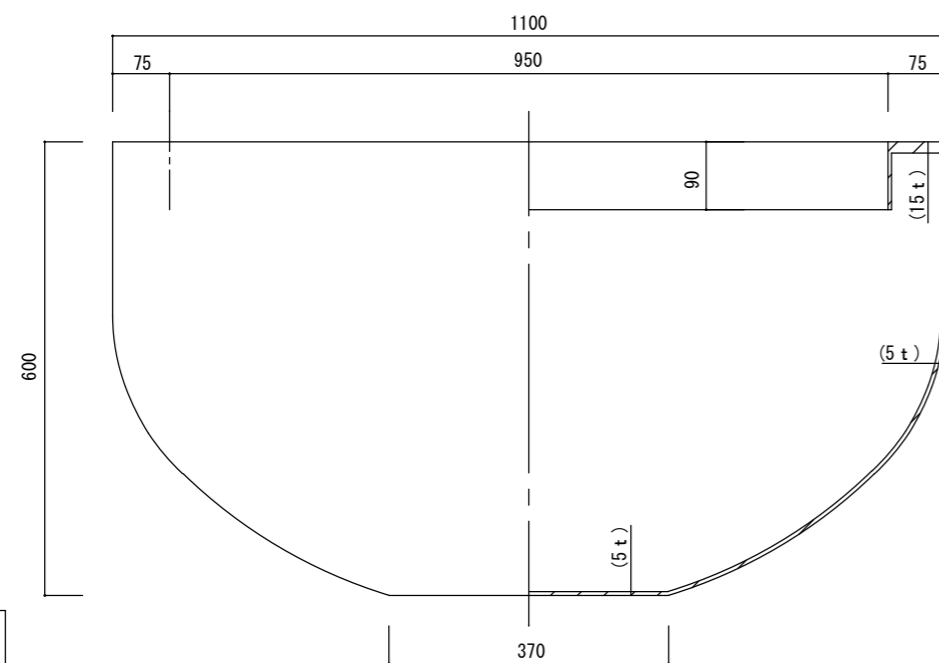


平面図



底面図



立・断面図

※底穴の数、径、位置は個体差があります。  
 ※（ ）内は参考寸法です。  
 寸法誤差/±3%

品名	マグナス ボウル110 MAGNUS BOWL 110	製品番号	KOL-M1 (H/K) 110	検 図
重量・容量	39Kg / 395リットル	縮 尺	1/10	
材質・仕上	ガラス繊維強化ポリストーン	株式会社 ヤマテ		