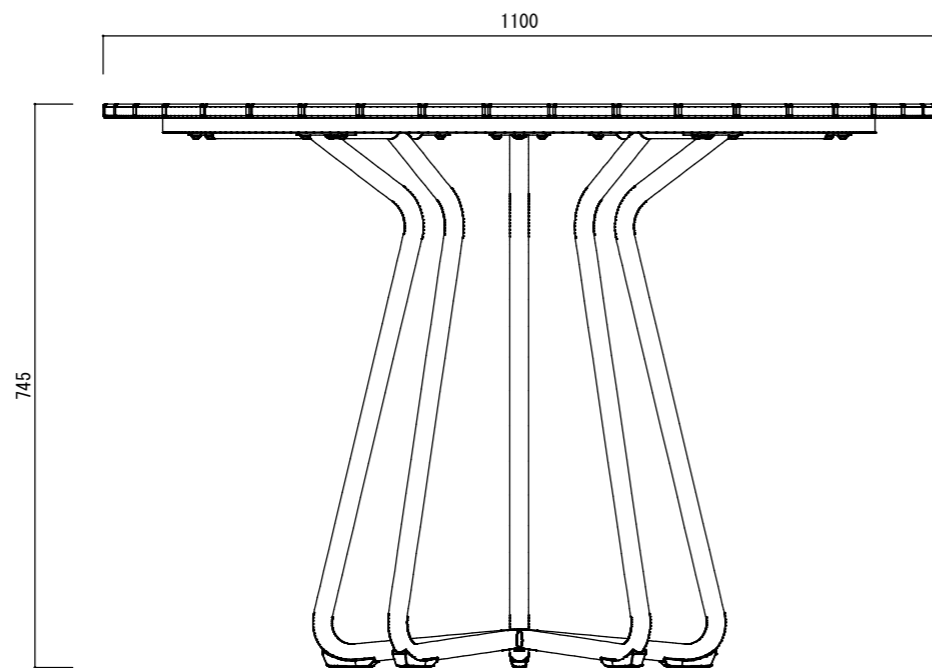


平面図



立面図

寸法誤差/±3%

品名	HOUE サークルテーブル HOUE CIRCLE TABLE	製品番号	KOL-HCT110	検 図	
重量	21.5Kg	縮 尺	1/10		
材質・仕上	アルミニウム粉体塗装、竹集成材、御影石	株式会社 ヤマテ			