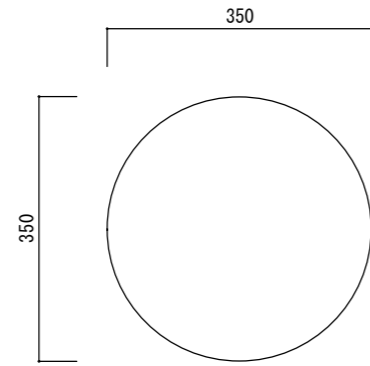
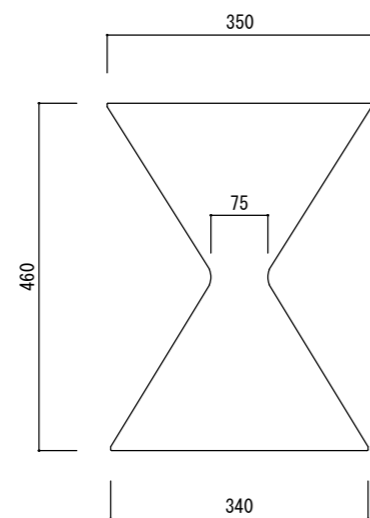


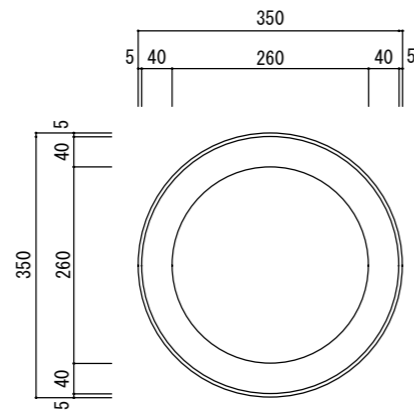
平面図



立面図



底面図



寸法誤差/±3%

品名	ディアボロ DIABOLO	製品番号	KOL-CR07 (SC/KM)	検 図	
重量	14.5 Kg	縮 尺	1/10		
材質・仕上	コンクリート	株式会社 ヤマテ			