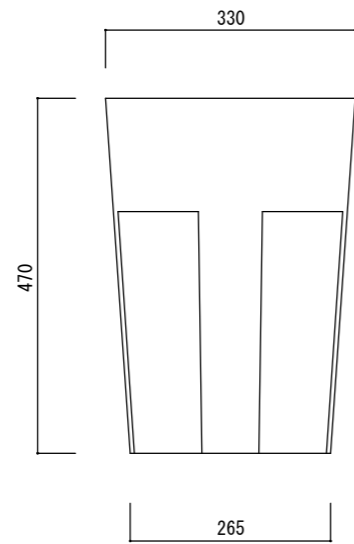
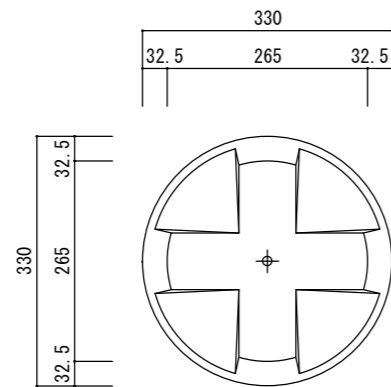


平面図



立面図



底面図

寸法誤差/±3%

品名	プラス PLUS	製品番号	KOL-CR02 (TN/DC)	検 図	
重量	20Kg	縮 尺	1/10		
材質・仕上	コンクリート	株式会社 ヤマテ			