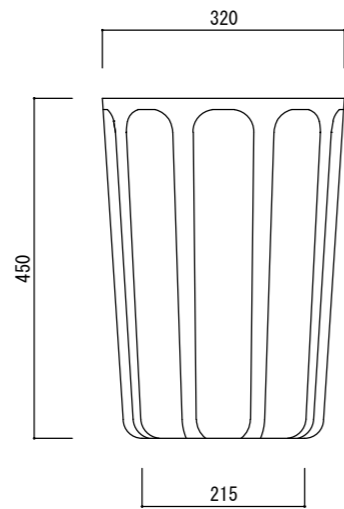
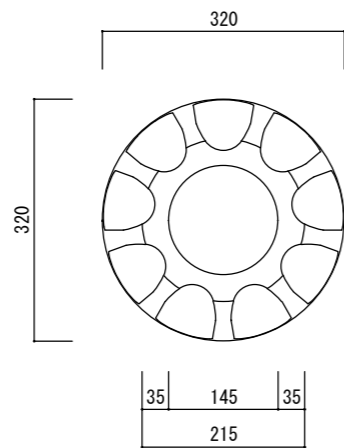


平面図



立面図



底面図

寸法誤差/±3%

品名	ドリス DORIS	製品番号	KOL-CR01 (KM/WT)	検 図	
重量	17.5Kg	縮 尺	1/10		
材質・仕上	コンクリート	株式会社 ヤマテ			