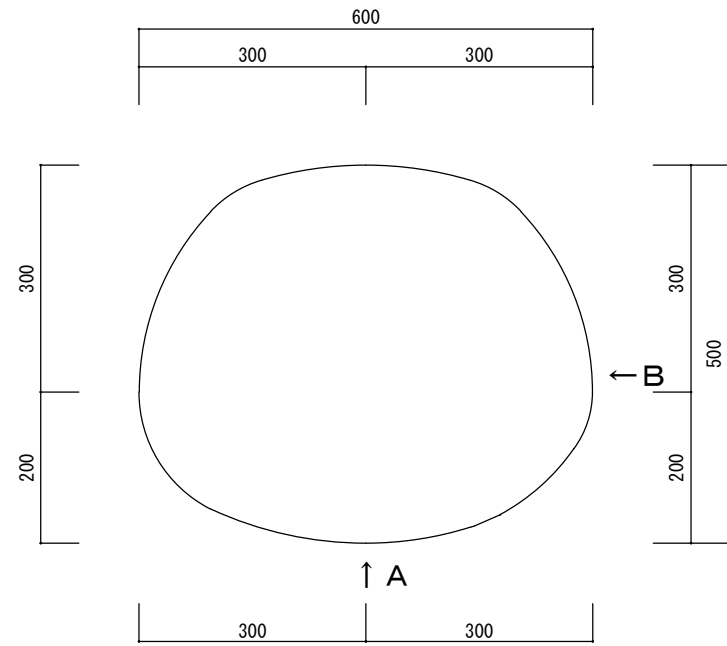
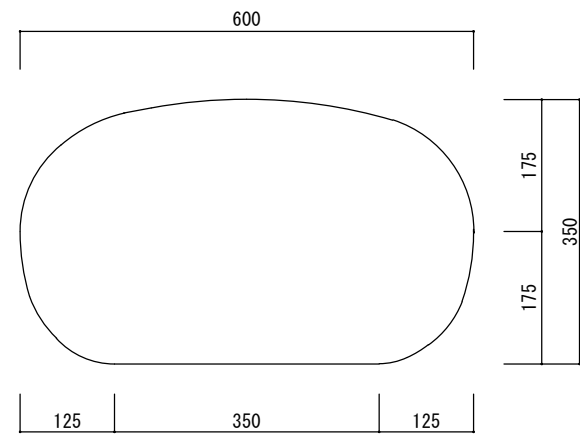


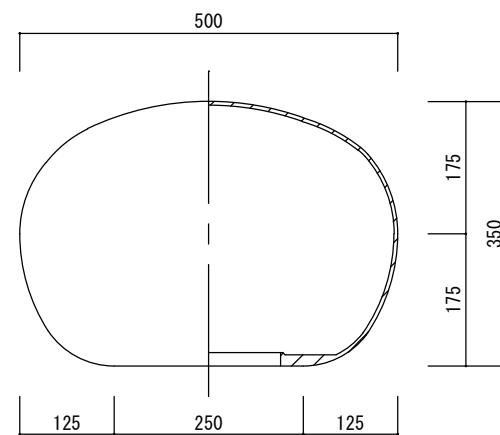
平面図



A : 立面図



B : 立・断面図



※曲面は個体差があります。
 ※製品の厚みは個体差があり、記載しておりません。
 寸法誤差/±3%

3		
2		
1		
改訂	年月日	内容

品名	コブル ベンチ 60 COBBLE BENCH 60	製品番号	KOL-CN3 (H/B) 06	尺度	サイズ
	重量		10Kg	年月日	2025.02.20
材質・仕上	繊維強化ポリレジン (FRP)	株式会社 ヤマテ			