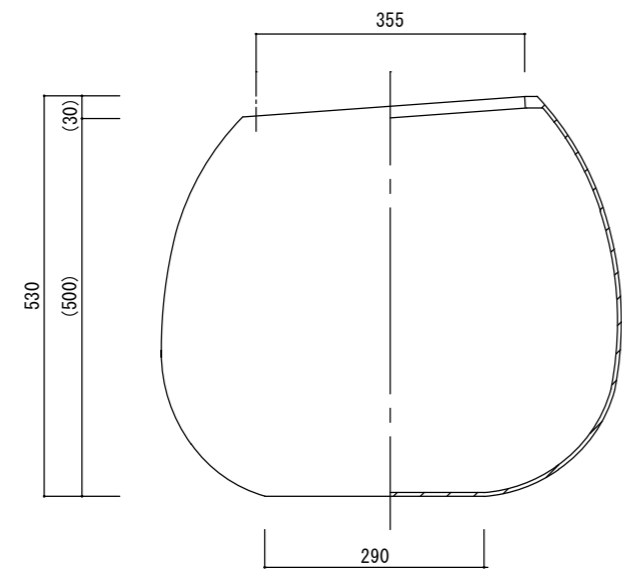
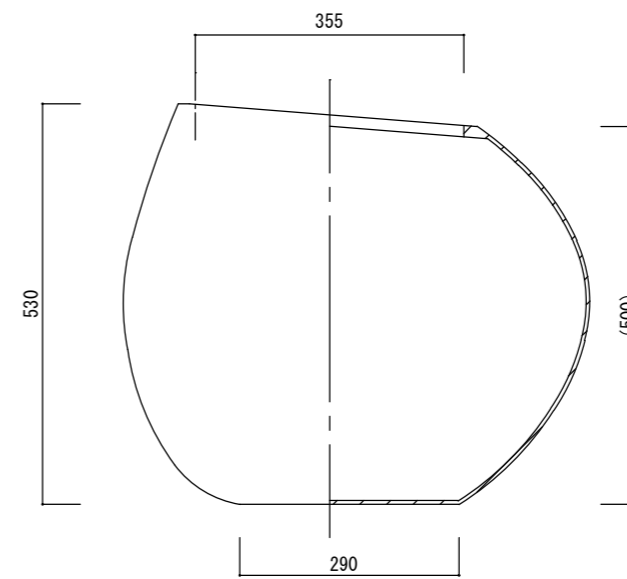


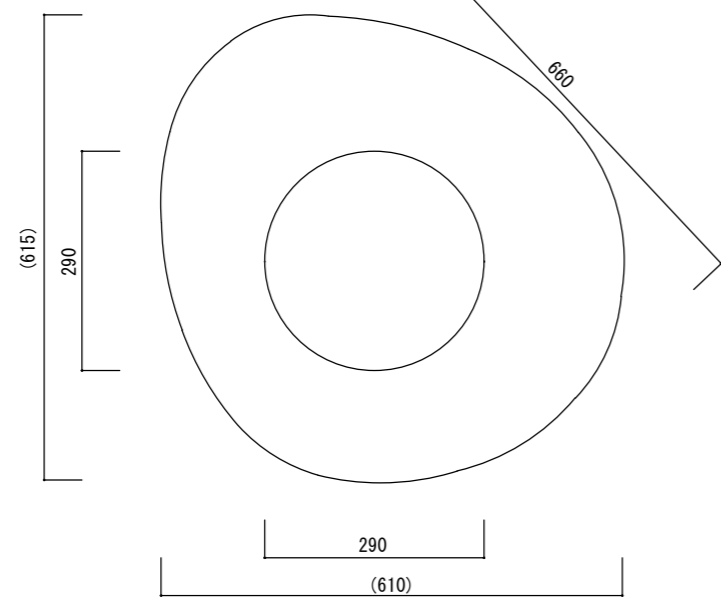
平面図



A : 立・断面図



B : 立・断面図



底面図

※ ( ) 内は参考寸法です。  
 ※曲面は個体差があります。  
 ※製品の厚みは個体差があり、記載しておりません。  
 寸法誤差/±3%

3		
2		
1	2025. 02. 17	厚みに個体差があるため記載削除
改訂	年月日	内容

品名	コブル プランター COBBLE PLANTER	製品番号	KOL-CN2 (H/B) 06	尺度	サイズ
	重量・容量	14Kg / 130リットル	年月日	2022. 12. 26	1/10 A3
材質・仕上	繊維強化ポリレジン (FRP)	株式会社 ヤマテ			