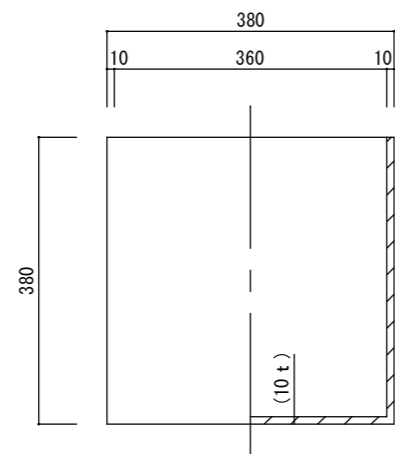
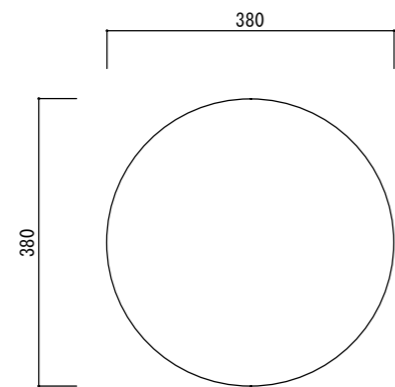


平面図



立・断面図



底面図

※ () 内は参考寸法です。
寸法誤差/±3%

品名	ホルスト シリンダー 鉢カバー HOLST CYLINDER 13	製品番号	HO-R01 (W/K/G/M/P/B) 13V	検 図	
重量・容量	9Kg/30リットル	縮 尺	1/10		
材質・仕上	ポリストーン	株式会社 ヤマテ			