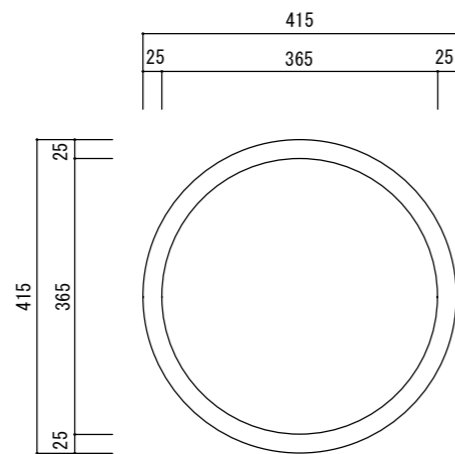
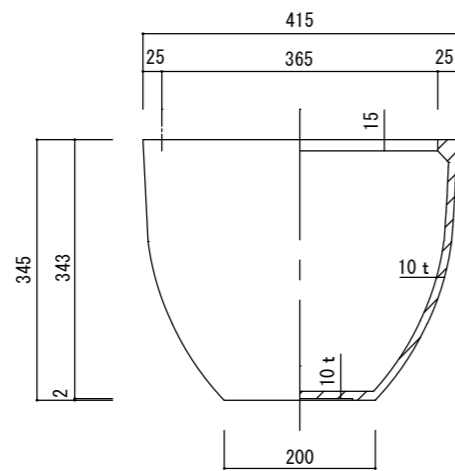


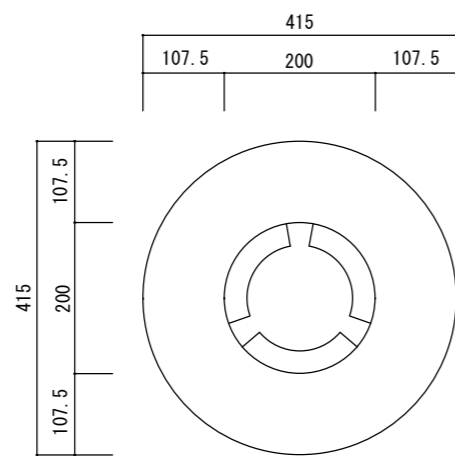
平面図



立・断面図



底面図



寸法誤差/±3%

品名	ケートス ペアルート 41 CETUS BAREROOT 41	製品番号	FS-R06 (W/H) 41E	検 図	
重量・容量	7Kg / 31リットル	縮 尺	1/10		
材質・仕上	ガラス繊維強化セメント	株式会社 ヤマテ			