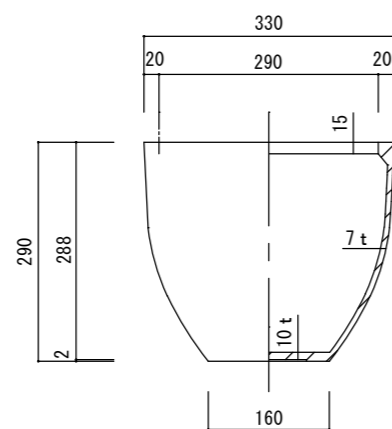
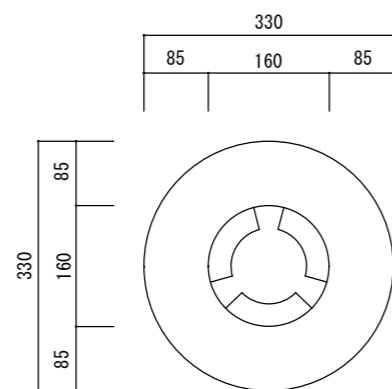


平面図



立・断面図



底面図

寸法誤差/±3%

品名	ケートス ベアルート 33 CETUS BAREROOT 33	製品番号	FS-R06 (W/H) 33E	検 図	
重量・容量	4.5Kg / 14リットル	縮 尺	1/10		
材質・仕上	ガラス繊維強化セメント	株式会社 ヤマテ			