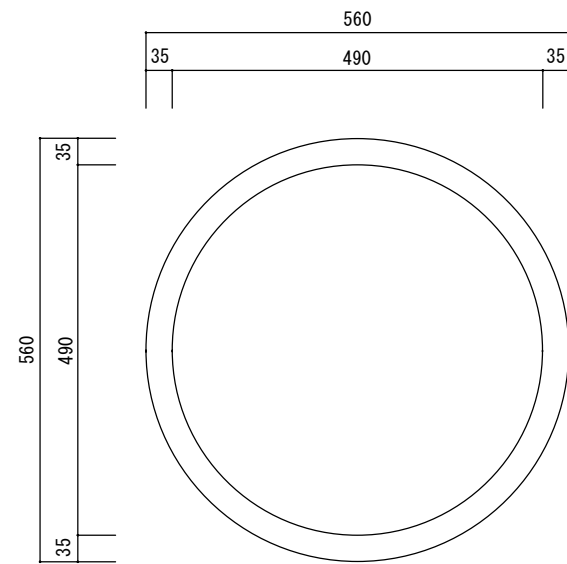
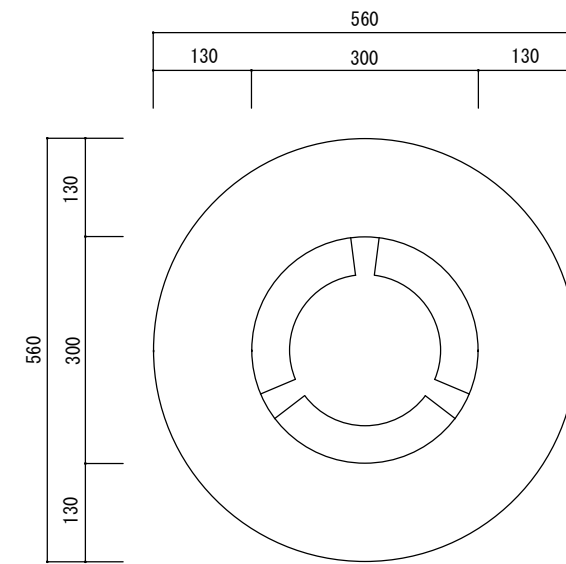


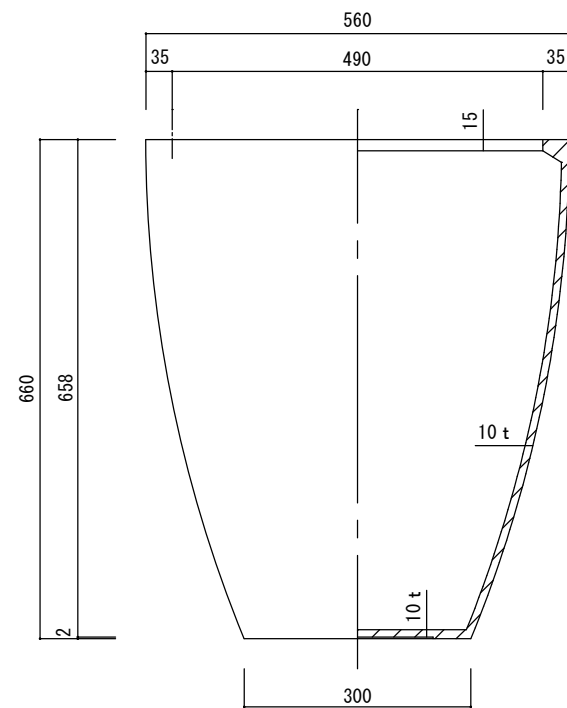
平面図



底面図



立・断面図



寸法誤差/±3%

品名	カプリ ベアルート 56 CAPRI BAREROOT 56	製品番号	FS-R03 (W/H/C) 56E	検 図
重量・容量	20Kg / 110リットル	縮 尺	1/10	
材質・仕上	ガラス繊維強化セメント	株式会社 ヤマテ		