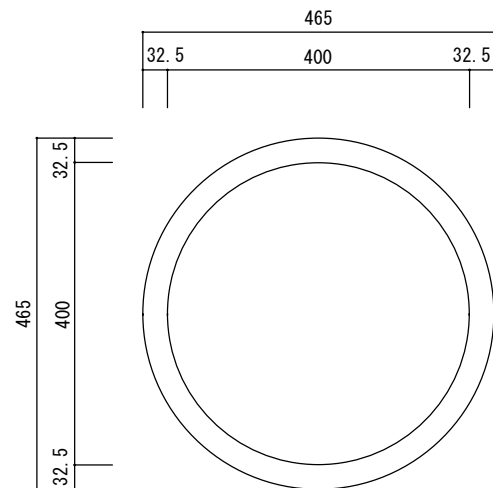
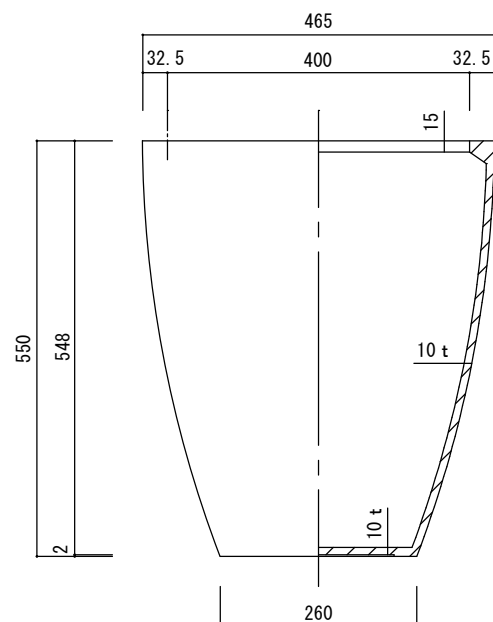


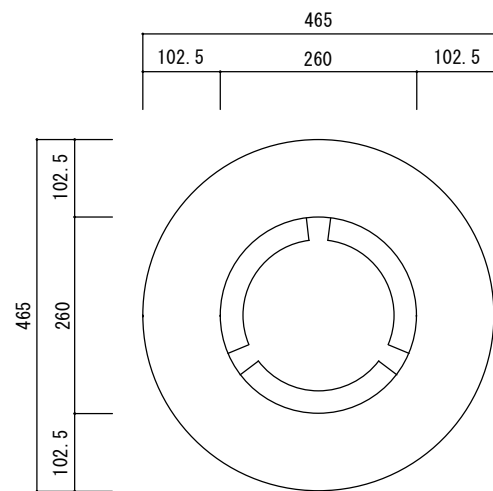
平面図



立・断面図



底面図



寸法誤差/±3%

品名	カプリ ベアルート 46 CAPRI BAREROOT 46	製品番号	FS-R03 (W/H/C) 46E	検 図	
重量・容量	12.5Kg/59リットル	縮 尺	1/10		
材質・仕上	ガラス繊維強化セメント	株式会社 ヤマテ			