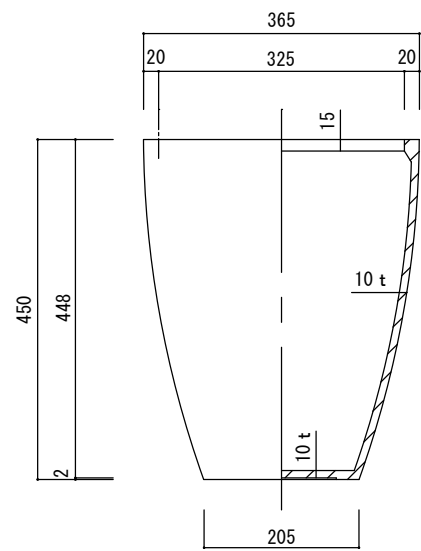
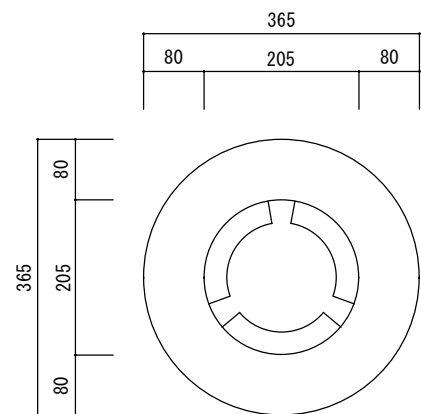


平面図



立・断面図



底面図

寸法誤差/±3%

品名	カプリ ベアルート 36 CAPRI BAREROOT 36	製品番号	FS-R03 (W/H/C) 36E	検 図	
重量・容量	8Kg / 28リットル	縮 尺	1/10		
材質・仕上	ガラス繊維強化セメント	株式会社 ヤマテ			