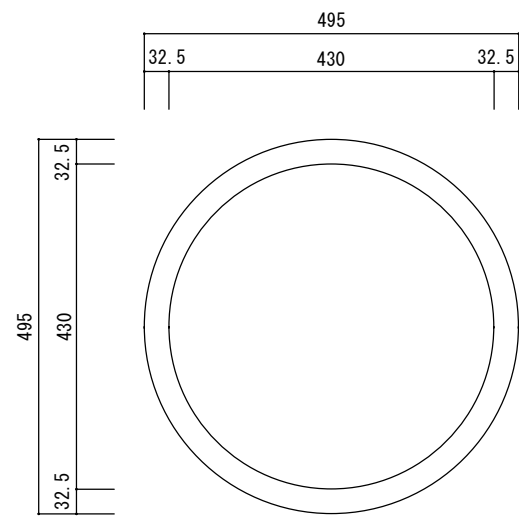
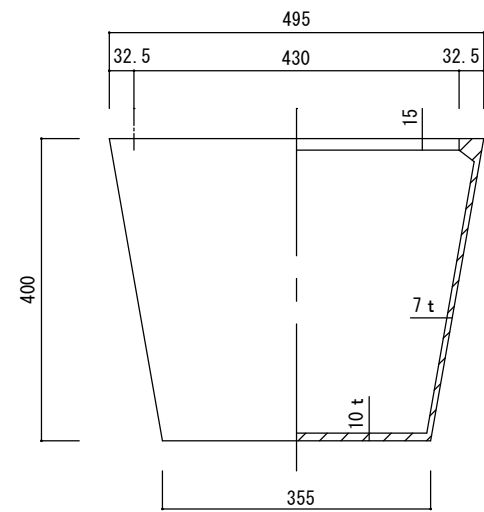


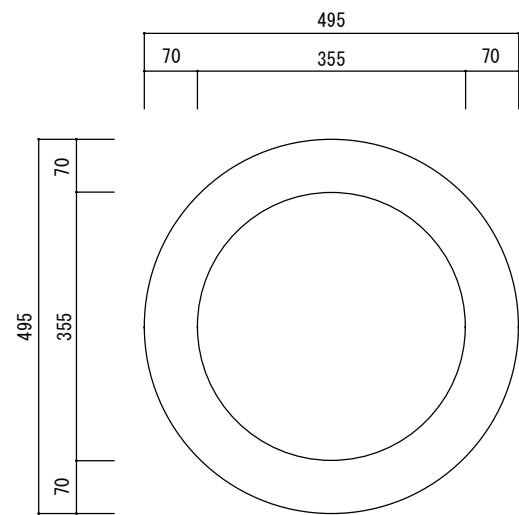
平面図



立・断面図



底面図



寸法誤差/±3%

品名	コニック ベアルート 49 CONIC BAREROOT 49	製品番号	FS-R01 (W/H) 49E	検 図	
重量・容量	11Kg/45リットル	縮 尺	1/10		
材質・仕上	ガラス繊維強化セメント	株式会社 ヤマテ			