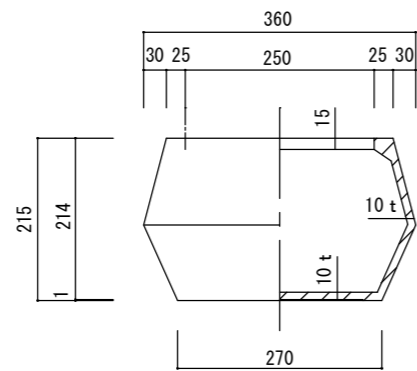
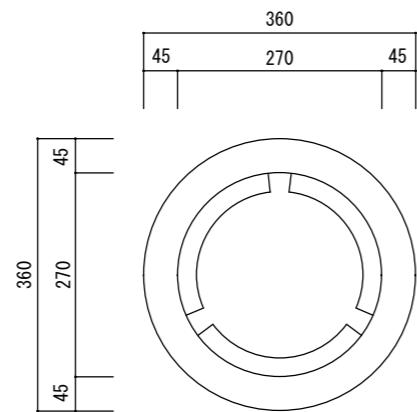


平面図



立・断面図



底面図

寸法誤差/±3%

品名	パボ ジャー ロー 36 PAVO JAR LOW 36	製品番号	FS-PV4 (H/C/W) 36E	検 図	
重量・容量	5Kg / 1.4リットル	縮 尺	1/10		
材質・仕上	ガラス繊維強化セメント	株式会社 ヤマテ			