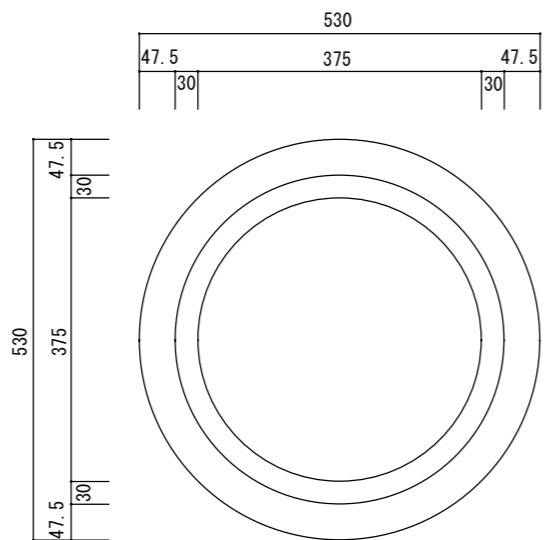
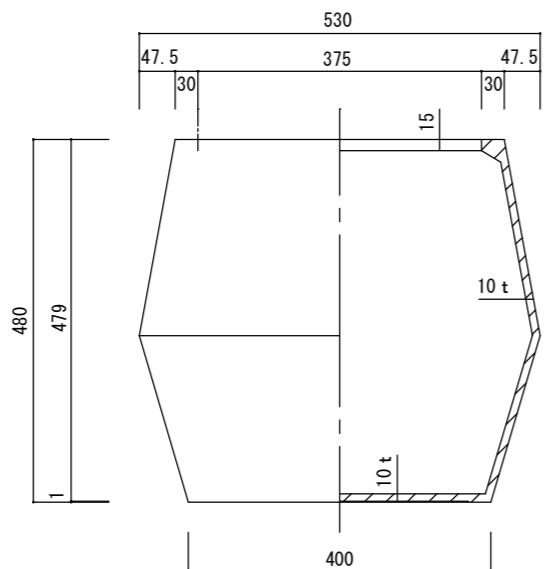


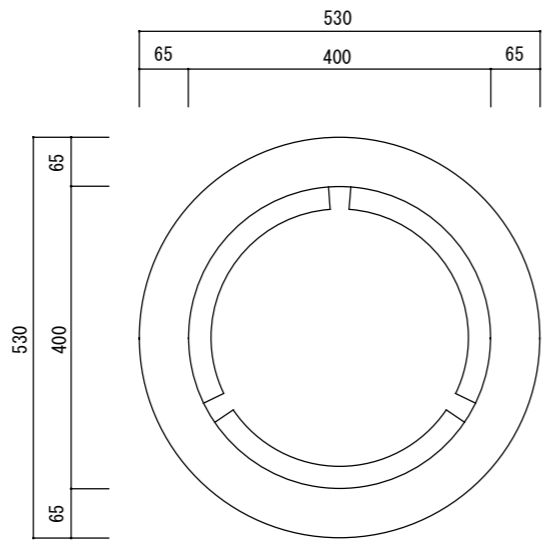
平面図



立・断面図



底面図



寸法誤差/±3%

| | | | | | |
|-------|--------------------------|----------|--------------------|-----|--|
| 品名 | パボ ジャー 53 PAVO JAR 53 | 製品番号 | FS-PV3 (H/C/W) 53E | 検 図 | |
| 重量・容量 | 14.5Kg / 7.5リットル | 縮 尺 | 1/10 | | |
| 材質・仕上 | ガラス繊維強化セメント | 株式会社 ヤマテ | | | |