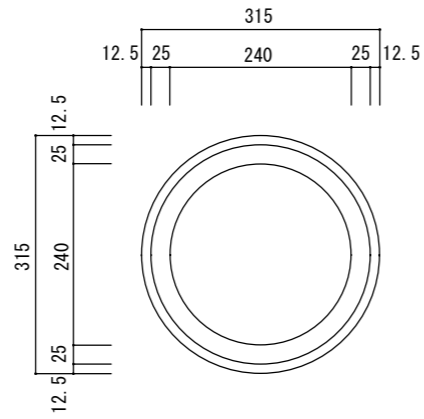
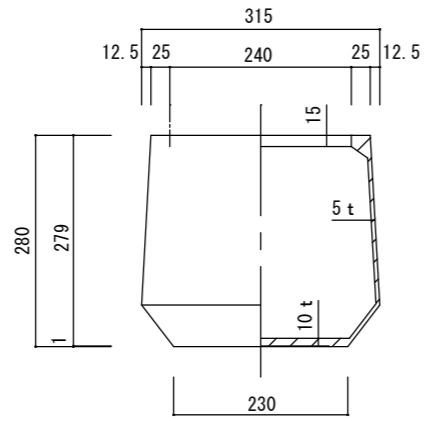


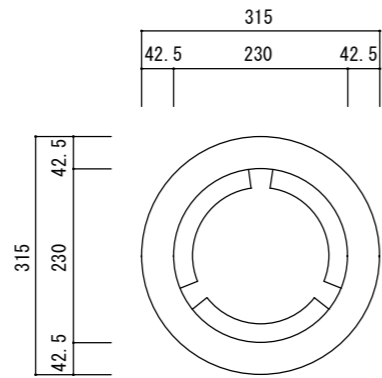
平面図



立・断面図



底面図



寸法誤差/±3%

品名	パボ ミドル 31 PAVO MIDDLE 31	製品番号	FS-PV2 (H/C/W) 31E	検 図	
重量・容量	5Kg / 16リットル	縮 尺	1/10		
材質・仕上	ガラス繊維強化セメント	株式会社 ヤマテ			