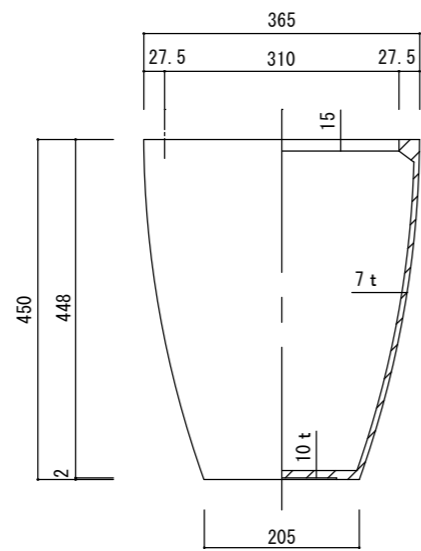
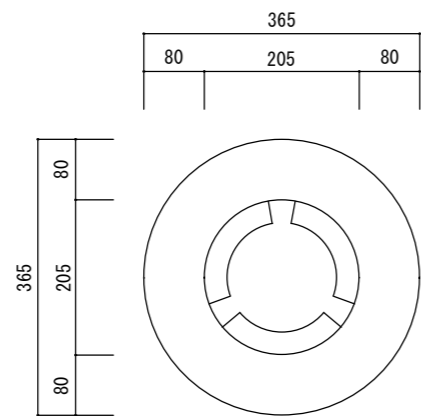


平面図



立・断面図



底面図

寸法誤差/±3%

品名	カプリ ラテルストーン 36 CAPRI LATERSTONE 36	製品番号	FS-L03H36N	検 図	
	重量・容量	8Kg/3.2リットル	縮 尺	1/10	
材質・仕上	ガラス繊維強化セメント	株式会社 ヤマテ			