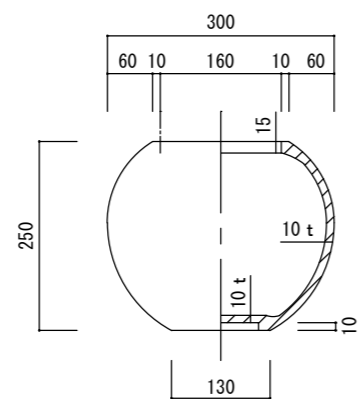
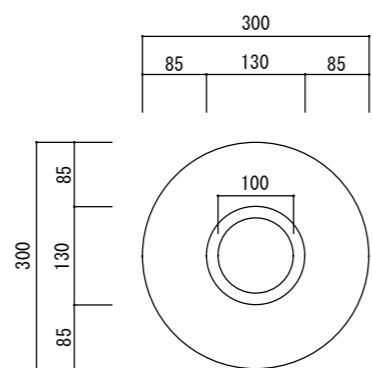


平面図



立・断面図



底面図

寸法誤差/±3%

品名	トゥカナ イグニース 30 TUCANA IGNEOUS 30	製品番号	FS-G04 (W/B) 30E	検 図	
重量・容量	5 Kg / 1.1リットル	縮 尺	1/10		
材質・仕上	ガラス繊維強化セメント	株式会社 ヤマテ			