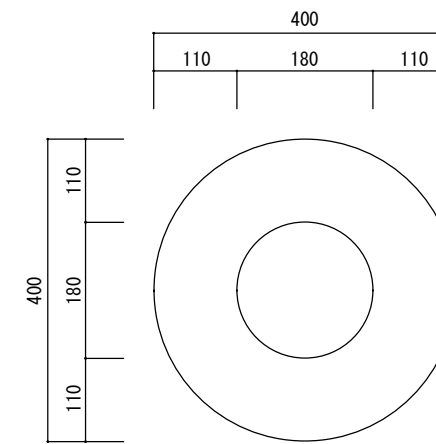
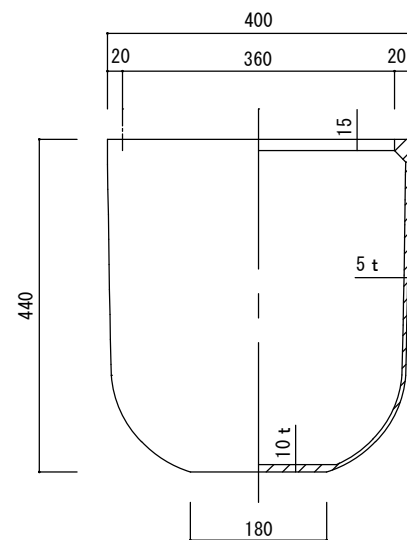


平面図



底面図



立・断面図

寸法誤差/±3%

品名	バルゴ イグニマス 40 VIRGO IGNEOUS 40	製品番号	FS-G03 (W/C) 40E	検 図	
重量・容量	10Kg/41リットル	縮 尺	1/10		
材質・仕上	ガラス繊維強化セメント	株式会社 ヤマテ			