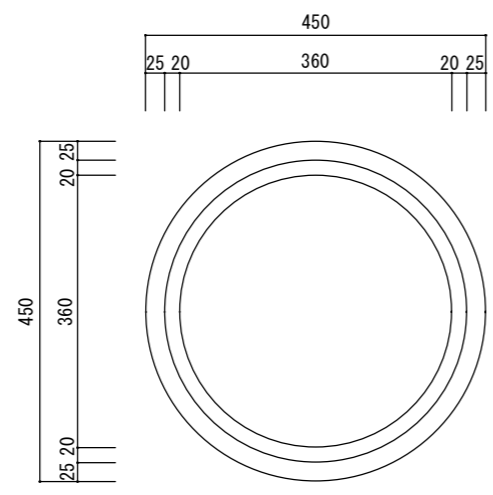
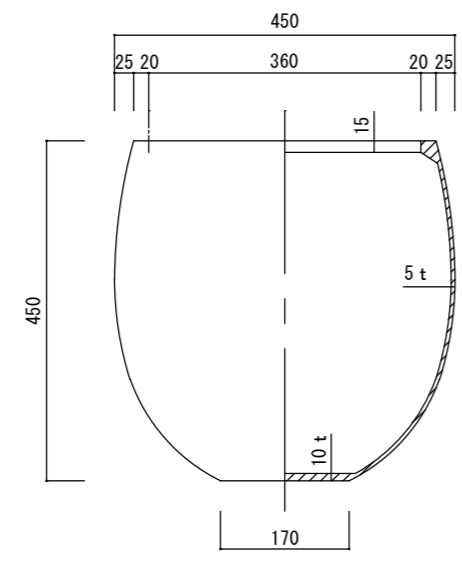


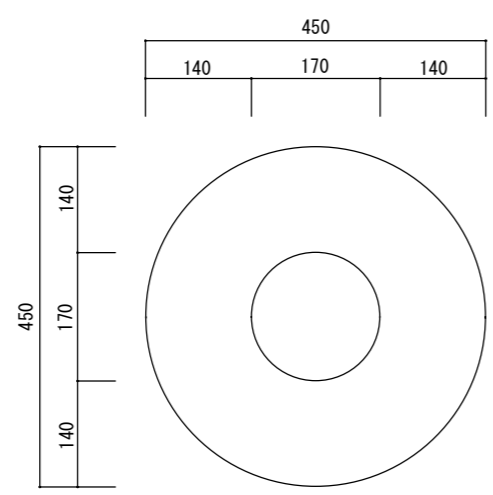
平面図



立・断面図



底面図



寸法誤差/±3%

品名	ループス イグニウス 45 LUPUS IGNEOUS 45	製品番号	FS-G01 (W/C) 45E	検 図	
重量・容量	9.5Kg / 5.1リットル	縮 尺	1/10		
材質・仕上	ガラス繊維強化セメント	株式会社 ヤマテ			