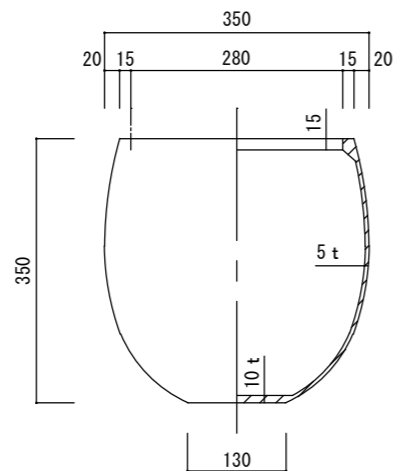
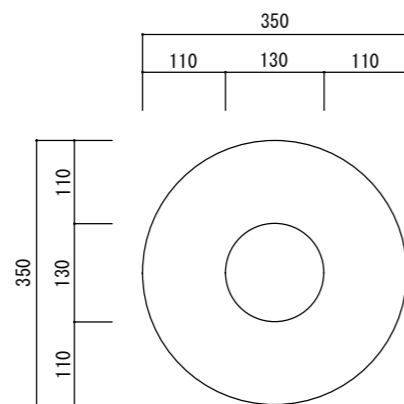


平面図



立・断面図



底面図

寸法誤差/±3%

品名	ループス イグニース 35 LUPUS IGNEOUS 35	製品番号	FS-G01 (W/C) 35E	検 図	
重量・容量	6Kg / 2.3リットル	縮 尺	1/10		
材質・仕上	ガラス繊維強化セメント	株式会社 ヤマテ			