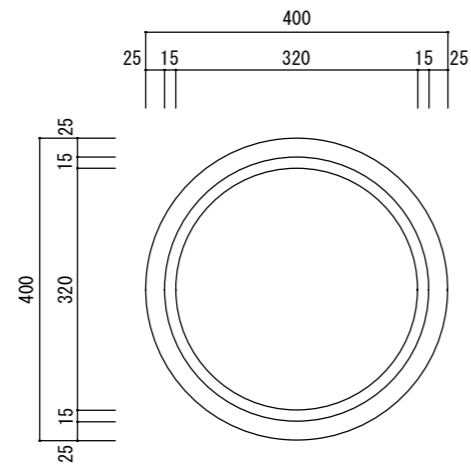
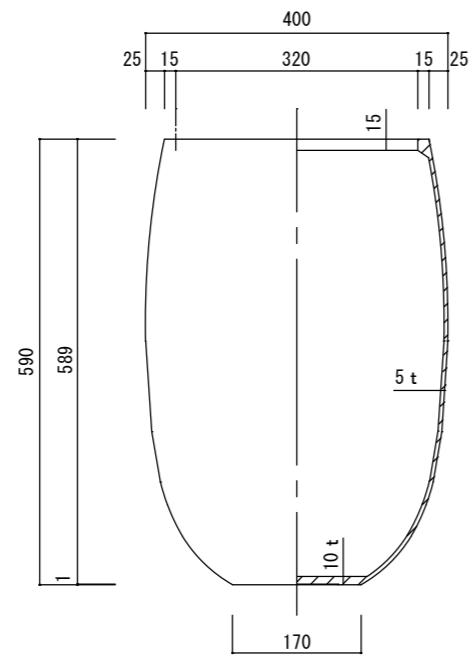


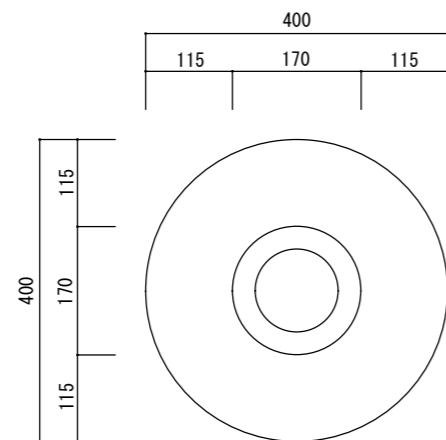
平面図



立・断面図



底面図



寸法誤差/±3%

品名	アウリガ 40 AURIGA 40	製品番号	FS-AA3 (C/W) 40E	検 図	
	重量・容量		6.5Kg / 53リットル	縮 尺	1/10
材質・仕上	ガラス繊維強化セメント	株式会社 ヤマテ			