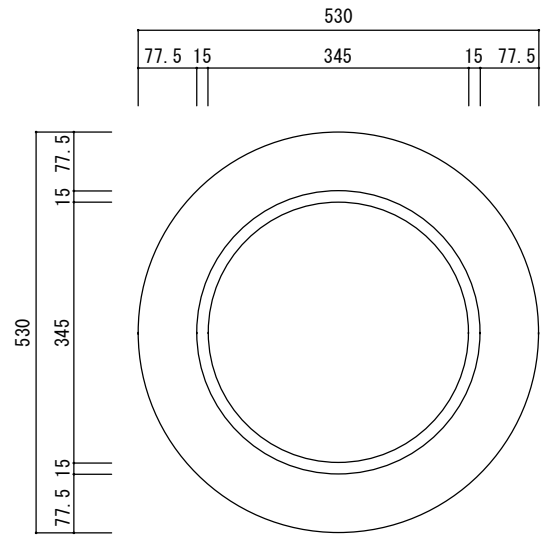
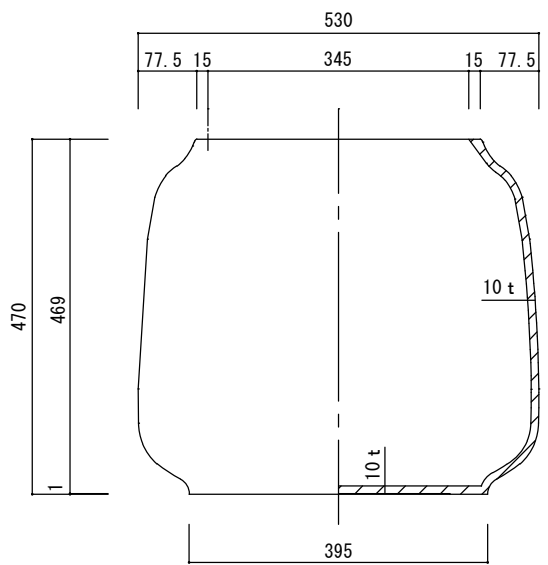


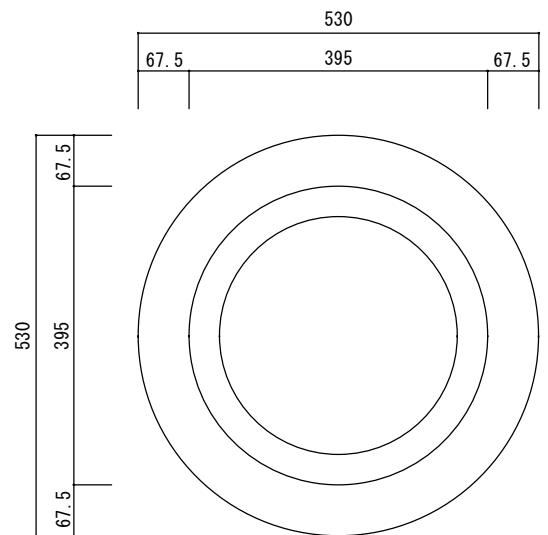
平面図



立・断面図



底面図



寸法誤差/±3%

品名	アラ 53 ARA 53	製品番号	FS-AA2 (C/W) 53E	検 図	
重量・容量	10Kg/63リットル	縮 尺	1/10		
材質・仕上	ガラス繊維強化セメント	株式会社 ヤマテ			