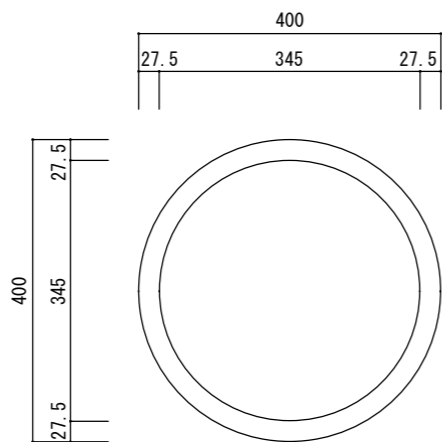
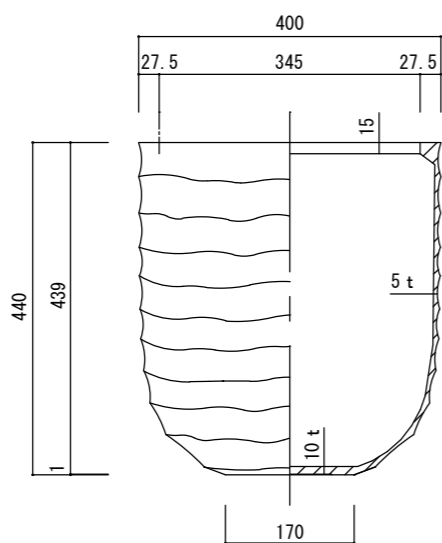


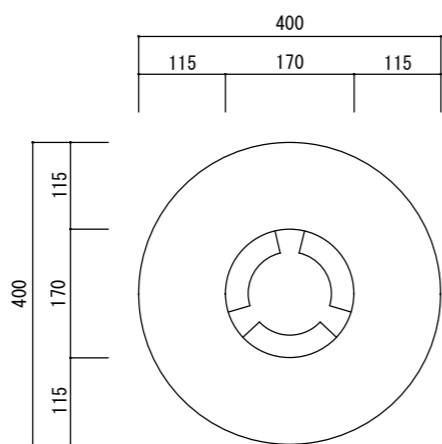
平面図



立・断面図



底面図



寸法誤差/±3%

品名	アプス 40 APUS 40	製品番号	FS-A01 (C/H/B) 40E	検 図	
重量・容量	10.5Kg / 41リットル	縮 尺	1/10		
材質・仕上	ガラス繊維強化セメント	株式会社 ヤマテ			