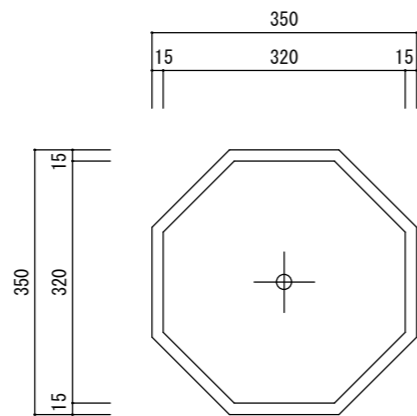
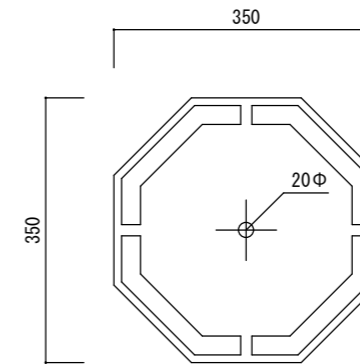


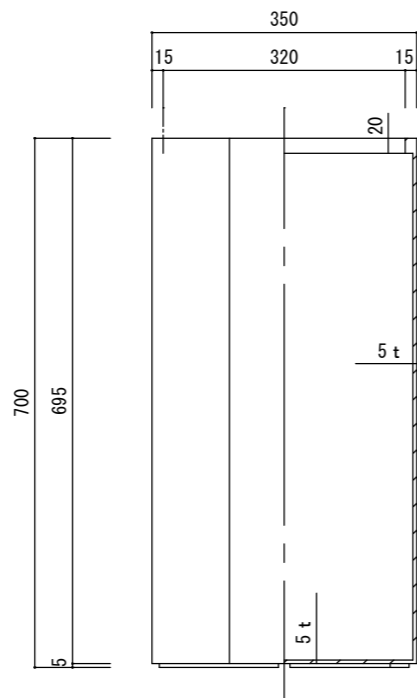
平面図



底面図



立・断面図



※底の立ち上がり形状、寸法は個体差があります。
 ※底穴の数、径、位置は個体差があります。
 寸法誤差/±3%

品名	オクトール P テラゾ OCT TALL P TERRAZZO	製品番号	FM-P04 (H/R/W) 70E	検 図	
重量・容量	11.8Kg/58リットル	縮 尺	1/10		
材質・仕上	ガラス繊維強化マグネシアセメント・アクリル樹脂塗装	株式会社 ヤマテ			