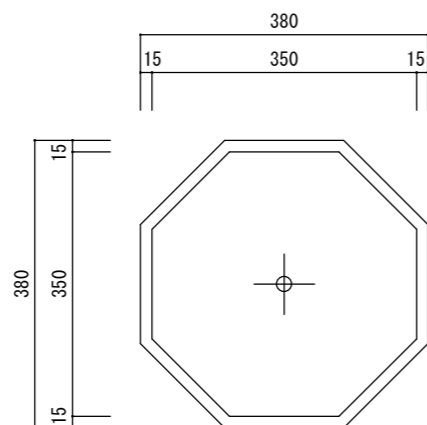
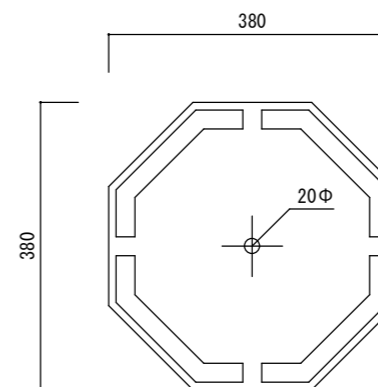


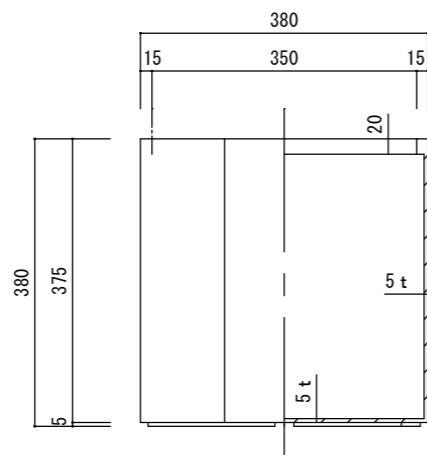
平面図



底面図



立・断面図



※底の立ち上がり形状、寸法は個体差があります。
 ※底穴の数、径、位置は個体差があります。
 寸法誤差/±3%

品名	オクト P テラゾ OCT P TERRAZZO	製品番号	FM-P02 (H/R/W) 38E	検 図
重量・容量	8.5Kg/38リットル	縮 尺	1/10	
材質・仕上	ガラス繊維強化マグネシアセメント・アクリル樹脂塗装	株式会社 ヤマテ		