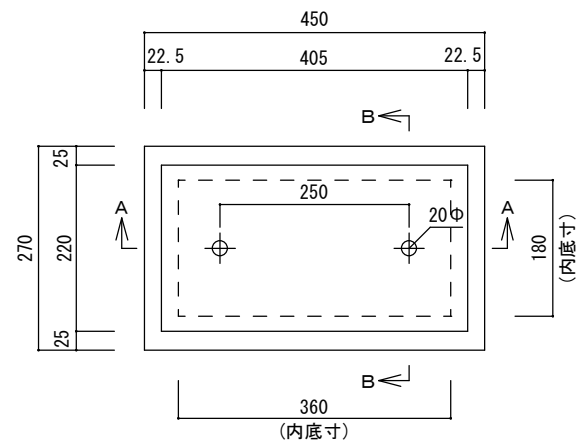
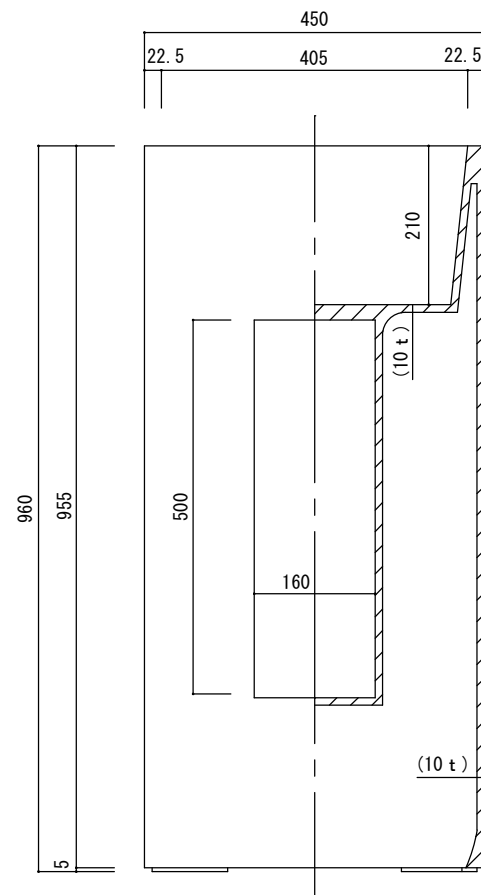


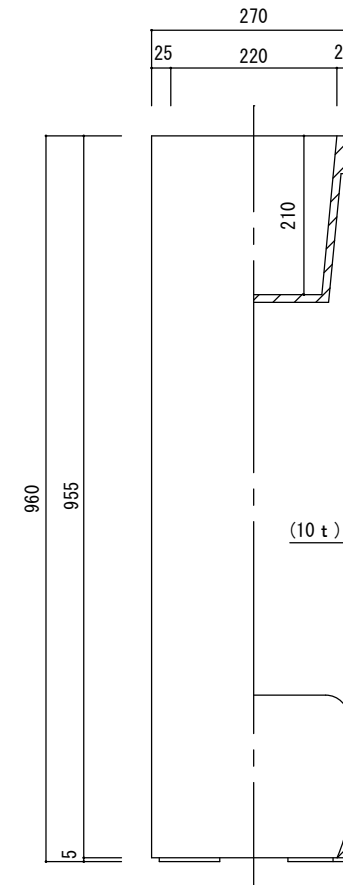
平面図



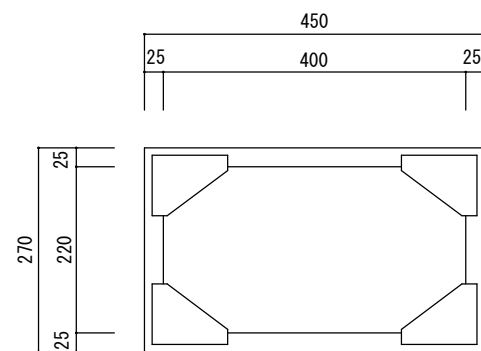
立・A断面図



側・B断面図



底面図



※底の立ち上がり形状、寸法は個体差があります。
 ※底穴の数、径、位置は個体差があります。
 ※()内は参考寸法です。
 寸法誤差/±3%

品名	ルーメン トール LUMEN TALL	製品番号	FM-030 (W/K/H) 96E	検 図
重量・容量	29Kg / 14リットル	縮 尺	1/10	
材質・仕上	ガラス繊維強化マグネシアセメント・アクリル樹脂塗装	株式会社 ヤマテ		