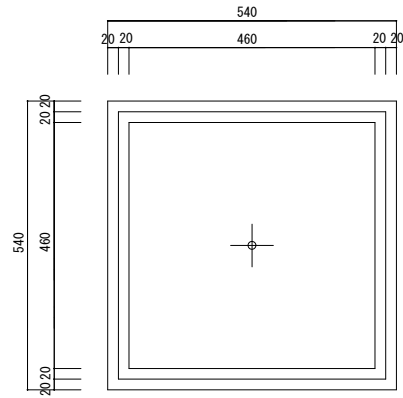
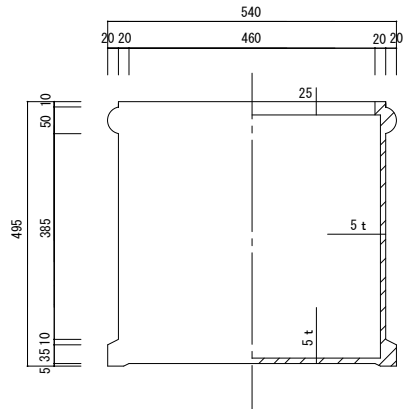


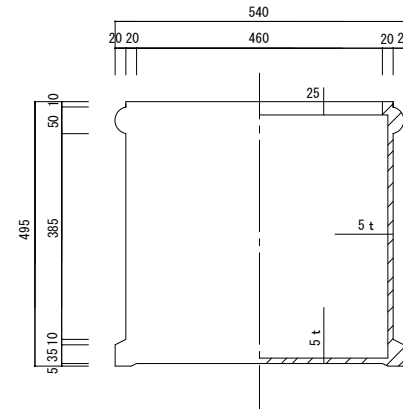
平面図



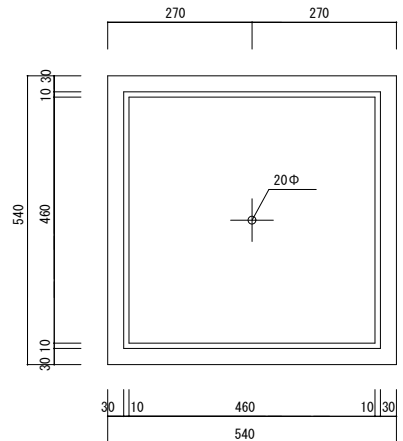
立・断面図



側・断面図



底面図



寸法誤差 / ± 5

品名	ファイバークレイ ベータヘビーリム54・キューブプリンター BETA HEAVY-RIM 54	製品番号	FM-016 (W/H) 54E	検	図
重量・容量	16 Kg / 7.3 リットル	縮尺	1/10		
材質・仕上	ガラス繊維強化マグネシアセメント・アクリル樹脂塗装	株式会社 ヤマテ			