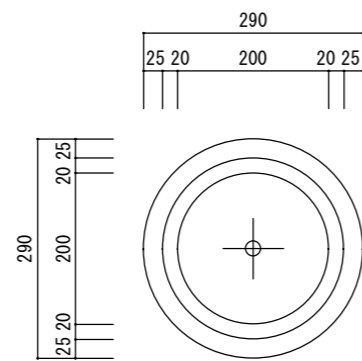
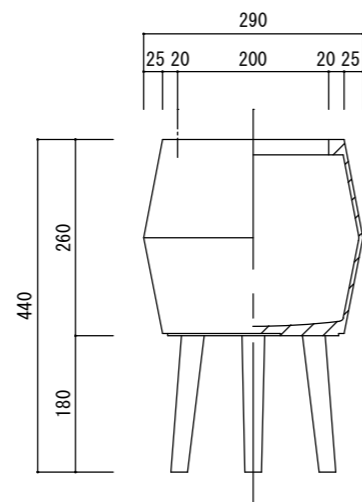


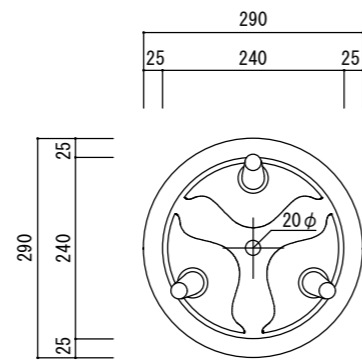
平面図



立・断面図



底面図



※底の立ち上がり形状は個体差があります。
 ※底穴の数、径、位置は個体差があります。
 ※製品の厚みは個体差があり、記載していません。
 寸法誤差/±3%

| | | |
|----|-----|----|
| 3 | | |
| 2 | | |
| 1 | | |
| 改訂 | 年月日 | 内容 |

| | | | | | |
|-------|-----------------------------|----------|------------------|------|-----|
| 品名 | ボディ レギッドプランター 29 PODI 29 | 製品番号 | FM-015 (S/H) 29E | 尺度 | サイズ |
| 重量・容量 | 3.5Kg / 11リットル | 年月日 | 2025.03.17 | 1/10 | A3 |
| 材質・仕上 | ガラス繊維強化マグネシアセメント・アクリル樹脂塗装、木 | 株式会社 ヤマテ | | | |