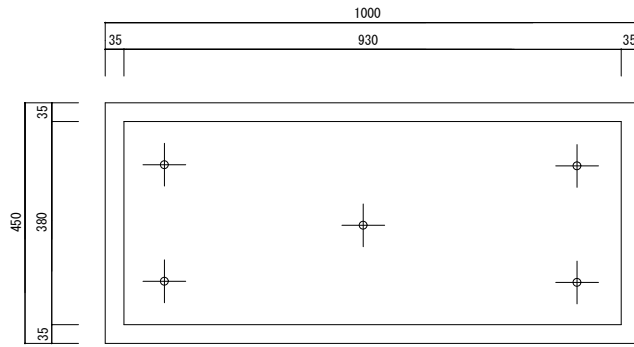
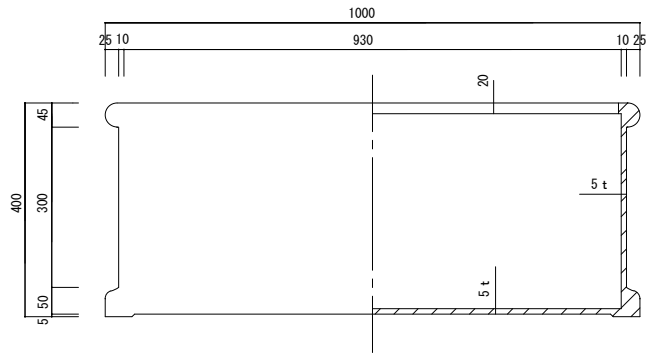


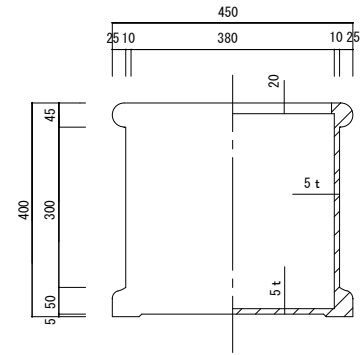
平面図



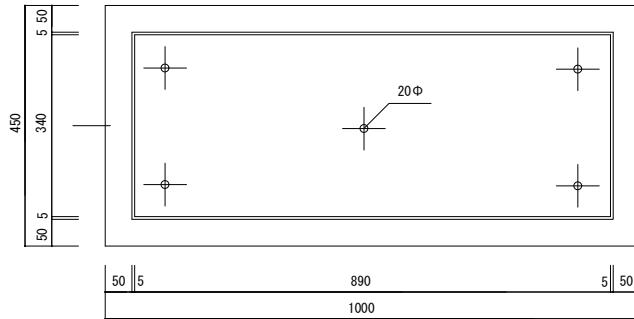
立・断面図



側・断面図



底面図



寸法誤差 / ± 5

品名	ファイバークレイ ラムダベビーリム100・長角プリンター RAMBDA HEAVY-RIM 100	製品番号	FM-015 (W/H) 10E	検 図	
重量・容量	2.2Kg / 14.7リットル	縮 尺	1/10		
材質・仕上	ガラス繊維強化マグネシアセメント・アクリル樹脂塗装	株式会社 ヤマテ			