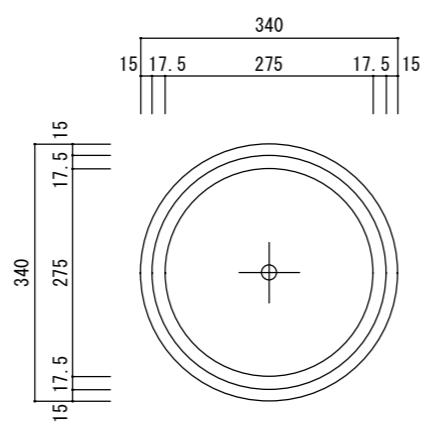
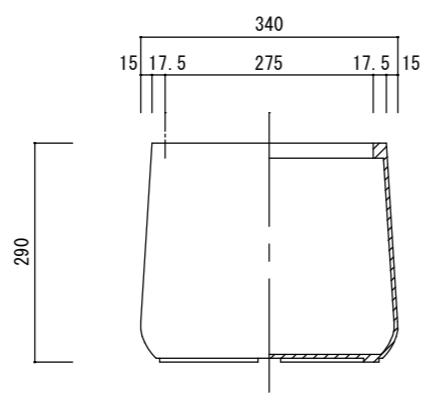


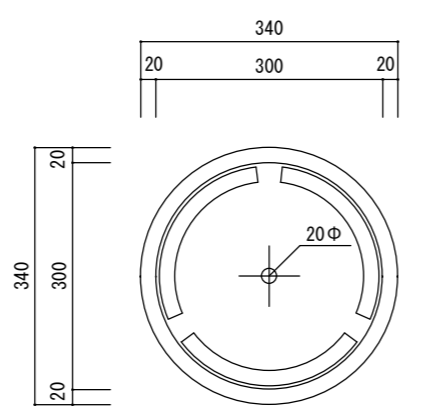
平面図



立・断面図



底面図



※底の立ち上がり形状は個体差があります。
 ※底穴の数、径、位置は個体差があります。
 ※製品の厚みは個体差があり、記載しておりません。
 寸法誤差/±3%

3		
2		
1		
改訂	年月日	内容

品名	ファイ マウントプランター 34 PHI 34	製品番号	FM-013 (S/H) 34E	尺度	サイズ
	重量・容量		5Kg / 18リットル	年月日	2025.03.17
材質・仕上	ガラス繊維強化マグネシアセメント・アクリル樹脂塗装		株式会社 ヤマテ		