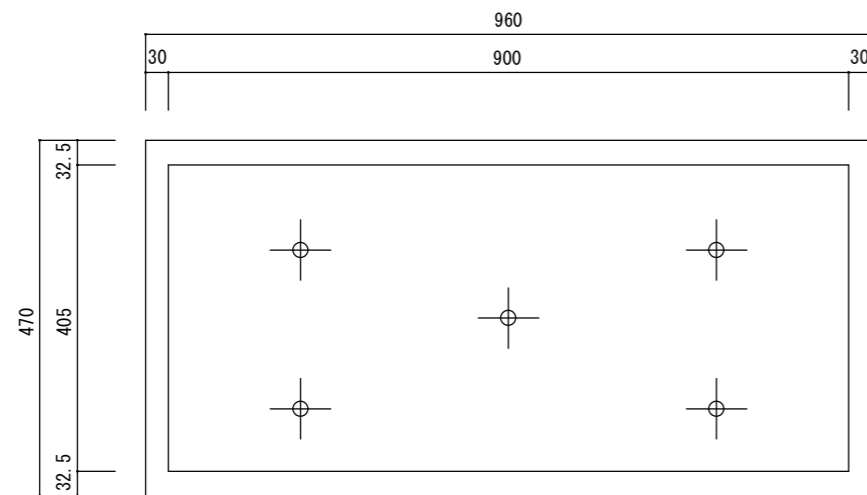
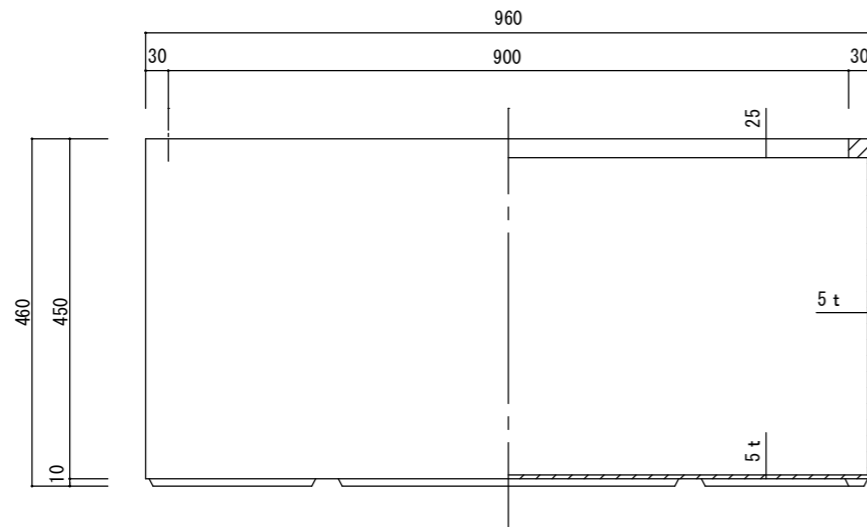


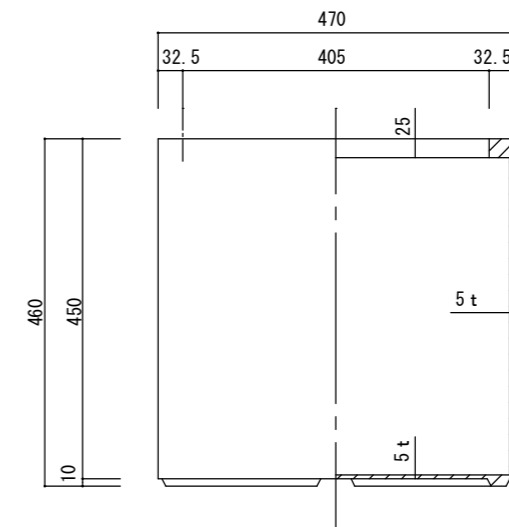
平面図



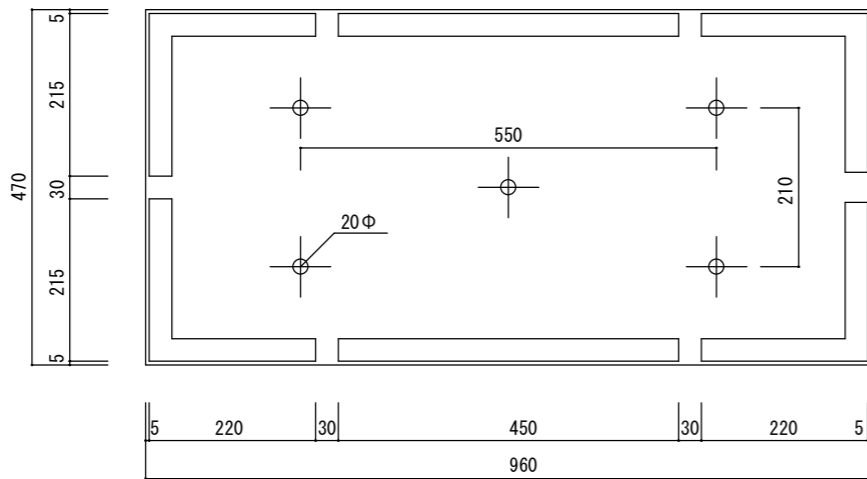
立・断面図



側・断面図



底面図



※底の立ち上がり形状、寸法は個体差があります。
 ※底穴の数、径、位置は個体差があります。
 寸法誤差/±3%

品名	ラムダ 長角プリンター アンスラサイト 100 RAMBDA ANTHRACITE 100	製品番号	FM-001A10G	検 図
重量・容量	30.5Kg / 192リットル	縮 尺	1/10	
材質・仕上	ガラス繊維強化マグネシアセメント・アクリル樹脂塗装	株式会社 ヤマテ		