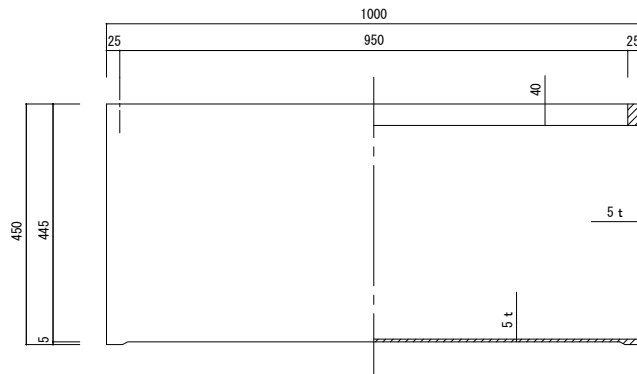
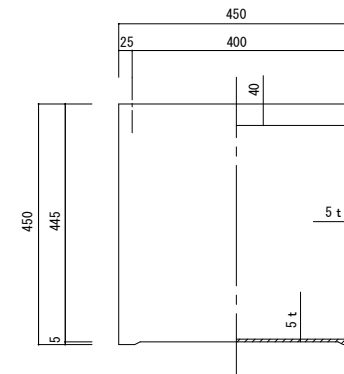


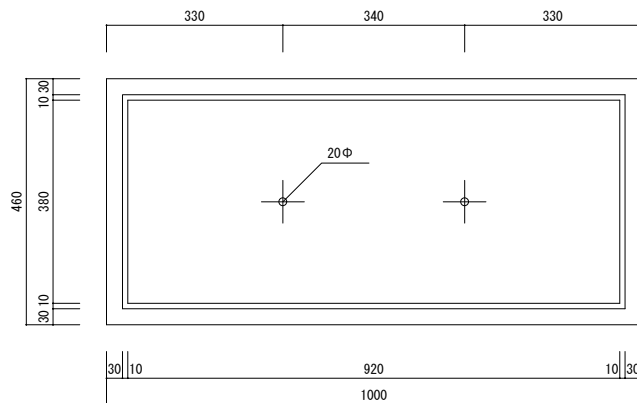
平面図



立・断面図



側・断面図



底面図

品名	ファイバークレイ ラムダ100・長角プリンター RAMBDA100	製品番号	FM-001 (W/K/H) 10E	検 図	
重量・容量	22Kg / 192リットル	縮 尺	1 / 10		
材質・仕上	ガラス繊維強化マグネシアセメント・アクリル樹脂塗装	株式会社 ヤマテ			