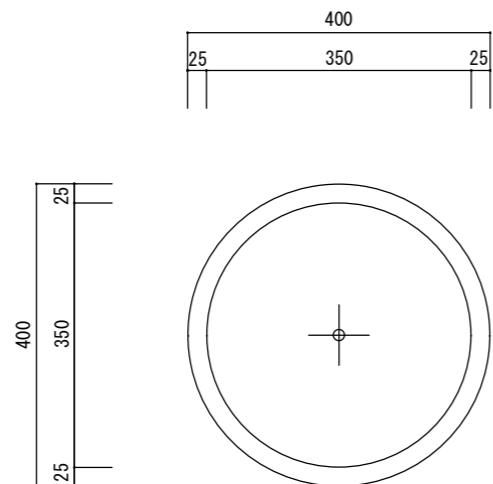
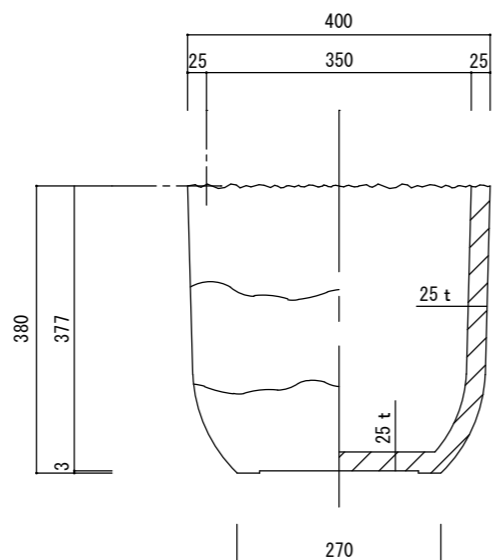


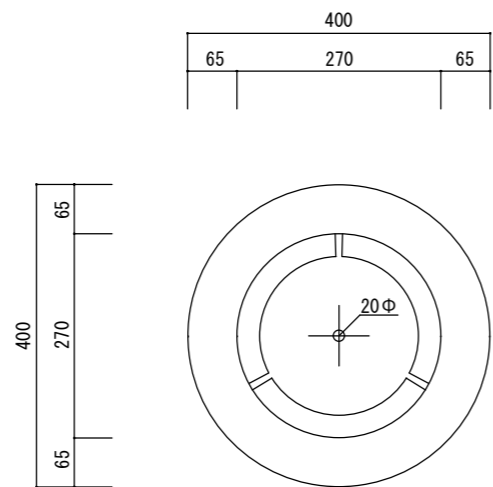
平面図



立・断面図



底面図



※底穴の数、径、位置は個体差があります。  
 ※トップはもぎり取ったようなラフな仕上げになっており、高さは個体差があります。  
 ※三層のラインは個体差があります。  
 寸法誤差/±3%

品名	コーテス ストラータ40 CAUTES STRATA 40	製品番号	CT-S01 (W/L/Y) 40E	検 図
重量・容量	16Kg/35リットル	縮 尺	1/10	
材質・仕上	ガラス繊維強化セメント	株式会社 ヤマテ		