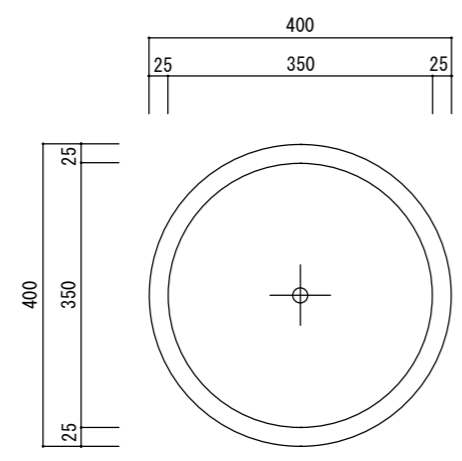
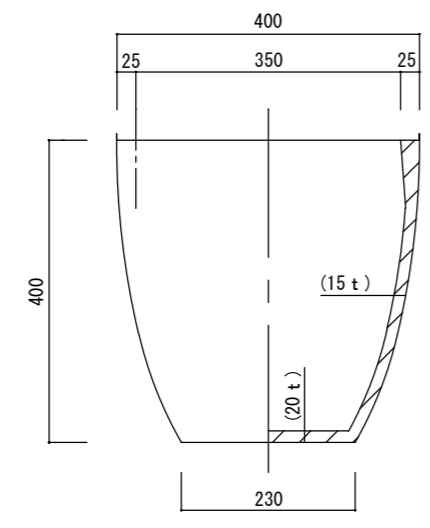


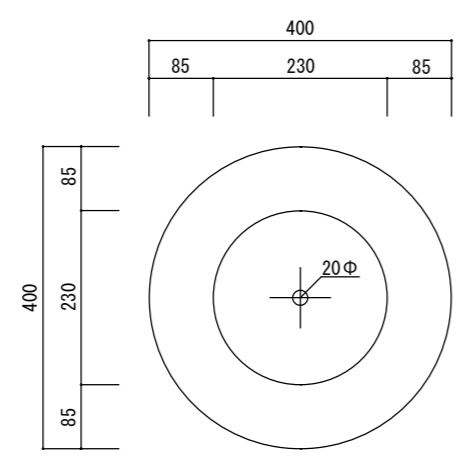
平面図



立・断面図



底面図



※底穴の数、径、位置は個体差があります。
 ※ () 内は参考寸法です。
 寸法誤差/±3%

品名	コーテス ラウンド40 CAUTES ROUND 40	製品番号	CT-101 (B/H/R/C/ L/W/T/K) 13E	検 図
重量・容量	11.5Kg/33リットル	縮 尺	1/10	
材質・仕上	ガラス繊維強化セメント	株式会社 ヤマテ		