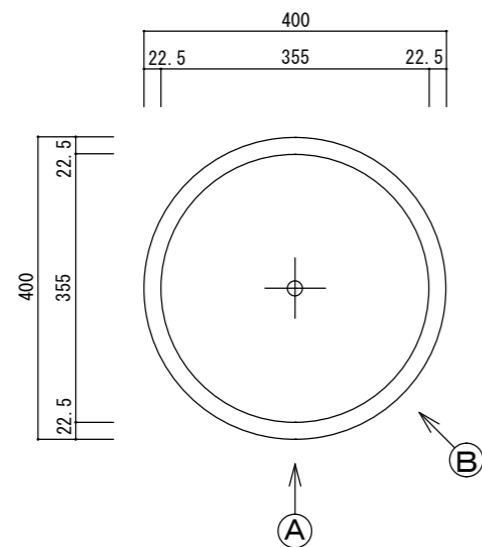
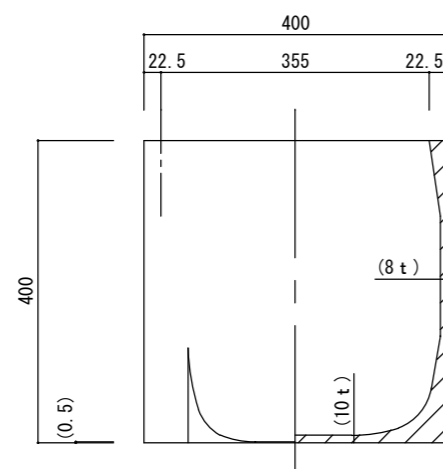


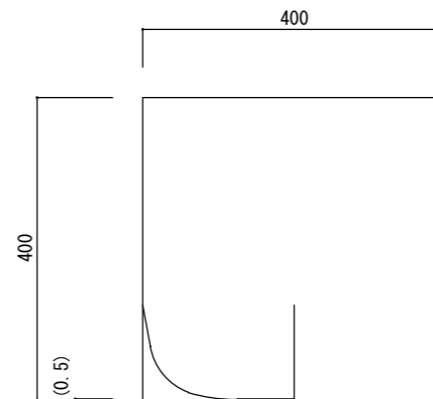
平面図



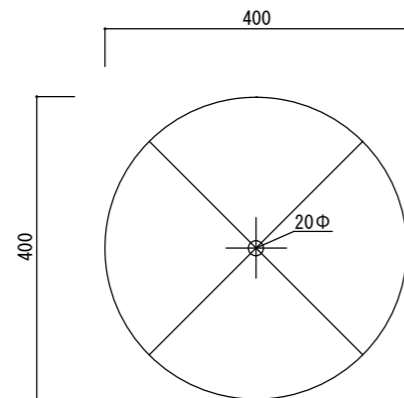
A : 立・断面図



B : 立面図



底面図



※底穴の数、径、位置は個体差があります。  
 ※ ( ) 内は参考寸法です。  
 寸法誤差/±3%

品名	コーテス ガレア40 CAUTES GALEA 40	製品番号	CT-012 (B/H/W) 40E	検 図	
重量・容量	13Kg / 39リットル	縮 尺	1/10		
材質・仕上	ガラス繊維強化セメント	株式会社 ヤマテ			