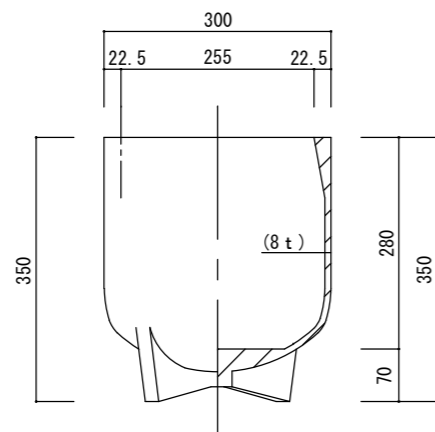
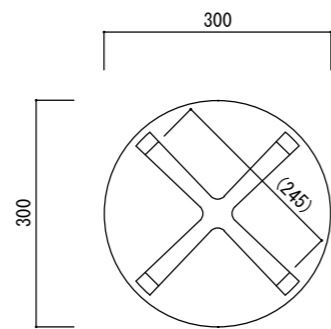


平面図



立・断面図



底面図

※ ( ) 内は参考寸法です。  
寸法誤差/±3%

品名	コーテス マジス30 CAUTES MAGIS 30	製品番号	CT-009 (W/T) 10E	検 図	
重量・容量	7Kg / 15リットル	縮 尺	1/10		
材質・仕上	ガラス繊維強化セメント	株式会社 ヤマテ			