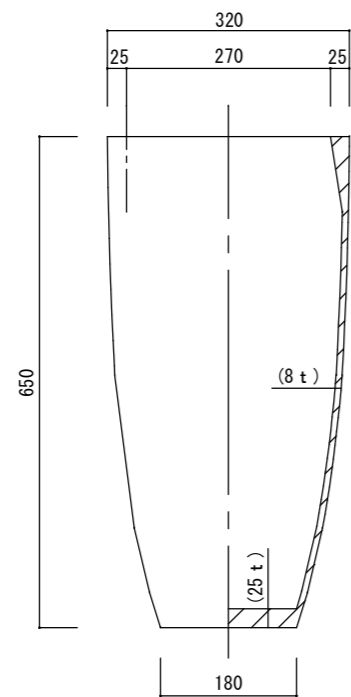
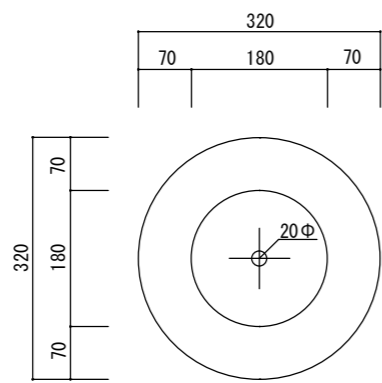


平面図



立・断面図



底面図

※底穴の数、径、位置は個体差があります。
 ※（ ）内は参考寸法です。
 寸法誤差/±3%

品名	コーテス ラウンドハイ CAUTES ROUND HIGH	製品番号	CT-008 (B/H/W/C) 11E	検 図
重量・容量	11.5Kg / 37リットル	縮 尺	1/10	
材質・仕上	ガラス繊維強化セメント	株式会社 ヤマテ		